

Allgemeine bauaufsichtliche Zulassung

Zulassungsstelle für Bauprodukte und Bauarten Bautechnisches Prüfamt

Eine vom Bund und den Ländern
gemeinsam getragene Anstalt des öffentlichen Rechts
Mitglied der EOTA, der UEAtc und der WFTAO

Datum:

27.05.2016

Geschäftszeichen:

I 31-1.14.1-94/15

Zulassungsnummer:

Z-14.1-181

Antragsteller:

Kalzip GmbH

August-Horch-Straße 20-22
56070 Koblenz

Geltungsdauer

vom: **27. Mai 2016**

bis: **27. Mai 2021**

Zulassungsgegenstand:

Kalzip-Aluminium-Stehfalzprofil-System

Der oben genannte Zulassungsgegenstand wird hiermit allgemein bauaufsichtlich zugelassen.
Diese allgemeine bauaufsichtliche Zulassung umfasst zwölf Seiten und 38 Anlagen.
Diese allgemeine bauaufsichtliche Zulassung ersetzt die allgemeine bauaufsichtliche Zulassung
Nr. Z-14.1-181 vom 9. Mai 2014. Der Gegenstand ist erstmals am 1. Februar 1975 allgemein
bauaufsichtlich zugelassen worden.

DIBt

I ALLGEMEINE BESTIMMUNGEN

- 1 Mit der allgemeinen bauaufsichtlichen Zulassung ist die Verwendbarkeit bzw. Anwendbarkeit des Zulassungsgegenstandes im Sinne der Landesbauordnungen nachgewiesen.
- 2 Sofern in der allgemeinen bauaufsichtlichen Zulassung Anforderungen an die besondere Sachkunde und Erfahrung der mit der Herstellung von Bauprodukten und Bauarten betrauten Personen nach den § 17 Abs. 5 Musterbauordnung entsprechenden Länderregelungen gestellt werden, ist zu beachten, dass diese Sachkunde und Erfahrung auch durch gleichwertige Nachweise anderer Mitgliedstaaten der Europäischen Union belegt werden kann. Dies gilt ggf. auch für im Rahmen des Abkommens über den Europäischen Wirtschaftsraum (EWR) oder anderer bilateraler Abkommen vorgelegte gleichwertige Nachweise.
- 3 Die allgemeine bauaufsichtliche Zulassung ersetzt nicht die für die Durchführung von Bauvorhaben gesetzlich vorgeschriebenen Genehmigungen, Zustimmungen und Bescheinigungen.
- 4 Die allgemeine bauaufsichtliche Zulassung wird unbeschadet der Rechte Dritter, insbesondere privater Schutzrechte, erteilt.
- 5 Hersteller und Vertreiber des Zulassungsgegenstandes haben, unbeschadet weiter gehender Regelungen in den "Besonderen Bestimmungen", dem Verwender bzw. Anwender des Zulassungsgegenstandes Kopien der allgemeinen bauaufsichtlichen Zulassung zur Verfügung zu stellen und darauf hinzuweisen, dass die allgemeine bauaufsichtliche Zulassung an der Verwendungsstelle vorliegen muss. Auf Anforderung sind den beteiligten Behörden Kopien der allgemeinen bauaufsichtlichen Zulassung zur Verfügung zu stellen.
- 6 Die allgemeine bauaufsichtliche Zulassung darf nur vollständig vervielfältigt werden. Eine auszugsweise Veröffentlichung bedarf der Zustimmung des Deutschen Instituts für Bautechnik. Texte und Zeichnungen von Werbeschriften dürfen der allgemeinen bauaufsichtlichen Zulassung nicht widersprechen. Übersetzungen der allgemeinen bauaufsichtlichen Zulassung müssen den Hinweis "Vom Deutschen Institut für Bautechnik nicht geprüfte Übersetzung der deutschen Originalfassung" enthalten.
- 7 Die allgemeine bauaufsichtliche Zulassung wird widerruflich erteilt. Die Bestimmungen der allgemeinen bauaufsichtlichen Zulassung können nachträglich ergänzt und geändert werden, insbesondere, wenn neue technische Erkenntnisse dies erfordern.

II BESONDERE BESTIMMUNGEN

1 Zulassungsgegenstand und Anwendungsbereich

Bei dem Zulassungsgegenstand handelt es sich um eine Bauart, die sich aus mehreren Bauprodukten zusammensetzt, und zwar aus tragenden, raumabschließenden Dach- und Wandelementen und nicht tragenden, raumabschließenden Kunststoff-Lichtbahnen sowie zugehörigen Befestigungselementen (Klipps, Bohrschrauben usw.). Die Dach- und Wandelemente werden hergestellt aus stucco-dessiniertem, walzblankem, verzinktem oder kunststoffbeschichtetem Aluminiumband, das in kaltem Zustand zu Profiltafeln mit trogförmigem Querschnitt und ggfs. mit zusätzlichen Rippen in Tragrichtung verformt wird. Die Klipps werden aus einem mit Polyamid ummanteltem Stahlblechkern (Verbundklipp) oder aus stranggepressten Aluminiumprofilen (Aluminiumklipp und Drehklipp) hergestellt. Unter die mit Schrauben an der Unterkonstruktion befestigten Verbund- und Aluminiumklipps dürfen Kunststoffteile (Kappen) gelegt werden. Die Drehklipps sowie die alternativ mit einem Adapterfuß (Drehklippadapter) versehenen Verbundklipps werden in einem am Baukörper zu befestigenden, klippspezifischen Aluminium-Strangpressprofil (Drehklippschiene) bajonettverschlussähnlich eingedreht und eingeklemmt.

Die in dieser allgemeinen bauaufsichtlichen Zulassung zusammen mit den Dachelementen und den Klipps geregelten Schrauben bestehen aus nichtrostendem Stahl.

Zwischen den Profiltafeln werden ggf. einzelne Kunststoff-Lichtbahnen verlegt. Die Kunststoff-Lichtbahnen entsprechen in ihrer Geometrie den Profiltafeln so weit, dass sie an beliebiger Stelle zwischen den Profiltafeln angeordnet werden können. Die Verbindung mit den Profiltafeln erfolgt an den seitlichen Randrippen mit extra dafür vorgesehenen Schließleisten.

Die Profiltafeln werden durch Verbördeln der seitlichen Randrippen benachbarter Dachelemente kontinuierlich regendicht miteinander verbunden. Die Verbindung mit der Unterkonstruktion erfolgt durch die zwischen die Randrippen eingebördelten, von oben nicht sichtbaren Klipps, die auf der Unterkonstruktion befestigt sind.

Die allgemeine bauaufsichtliche Zulassung regelt die Herstellung der Bauprodukte und die Verwendung der Bauart.

2 Bestimmungen für die Bauprodukte

2.1 Eigenschaften und Zusammensetzung

2.1.1 Abmessungen

Die Abmessungen der Profiltafeln, der Klipps, der Drehklippschienen, der Drehklippadapter, der Kappen und der Bohrschrauben^{*)} müssen den Angaben in den Anlagen 1.1 bis 3.4, 7, 13 bis 15.3 entsprechen. Angaben zu den genauen Abmessungen der in den Anlagen 3.1 bis 3.3 dargestellten Verbundklipps sind beim Deutschen Institut für Bautechnik hinterlegt. Die Profiltafeln der Variante AF dürfen alternativ auch mit Sicken im breiten Gurt hergestellt werden (Variante AS).

Für die Grenzabmaße der Nennblechdicke der Profiltafeln gelten die Toleranzen nach DIN EN 485-4:1994-01, für die unteren Grenzabmaße jedoch nur die halben Werte.

^{*)} Die genauen Abmessungen der in den Anlagen 7 und 14 dargestellten Bohrschrauben sind beim Deutschen Institut für Bautechnik hinterlegt.

2.1.2 Werkstoffe

2.1.2.1 Profiltafeln

Als Werkstoff für die Herstellung der Profiltafeln mit den in den Anlagen angegebenen Blechdicken sind die Aluminiumlegierungen

- EN AW-3004 (AlMn1Mg1),
- EN AW-3005 (AlMn1Mg0,5)
- EN AW-3105 (AlMn0,5Mg0,5)
- EN AW-6025 (AlMg2,5SiMnCu) nach DIN EN 573-3:2013-12 oder
- abweichende Legierungen gemäß Tabelle 1, Pos. 2

zu verwenden.

Wird das Aluminiumband in plattierter Ausführung hergestellt, so muss die Schichtdicke auf jeder Seite mindestens 4 % der Nennblechdicke t betragen.

Als Plattierwerkstoff ist die Aluminiumlegierung EN AW-7072 nach DIN EN 573-3:2013-12 zu verwenden.

Das noch nicht profilierte Ausgangsmaterial (Aluminiumband, glatt oder stucco-dessiniert) muss für alle Blechdicken mindestens folgende mechanische Werkstoffkennwerte aufweisen (Festigkeitswerte und Bruchdehnung ermittelt nach DIN EN 10002-1:2001-12 an Flachproben $t \times 12,5 \text{ mm} \times 50 \text{ mm}$):

Pos.	Legierungen	$R_{p0,2}$ [N/mm ²]	R_m [N/mm ²]	Blechdicke t [mm]	$A_{50 \text{ mm}}$ [%]
1	EN AW-3004 EN AW-3005 EN AW-6025 EN AW-3105	185	220	0,7	3,0
				0,8	3,5
				0,9	3,8
				1,0	4,0
				1,2	4,0
2	von Pos.1 abweichende Legierungen nach DIN EN 1999-1-4, Tabelle 3.1 mit $R_{p0,2} \geq 160 \text{ N/mm}^2$ und $R_m \geq 175 \text{ N/mm}^2$				

Tabelle 1

Diese Anforderungen müssen auch vom fertiggestellten Bauteil im endgültigen Verwendungszustand erfüllt werden.

2.1.2.2 Klipps, Drehklippschienen, Kappen

Als Werkstoff für die Herstellung der Aluminiumklipps, der Drehklipps und der Drehklippschienen ist die Aluminiumlegierung EN AW-6060 nach DIN EN 573-3:2013-12, 0,2%-Dehngrenze $R_{p0,2} = 220 \text{ N/mm}^2$, oder die Aluminiumlegierung EN AW-6061 T6 nach DIN EN 755-2:2013-12, zu verwenden.

Das Ausgangsmaterial des Stahlkerns der in den Anlagen 3.1 bis 3.3 dargestellten Verbundklipps muss mindestens die mechanischen Eigenschaften eines Stahls der Sorte S320GD nach DIN EN 10346:2015-10 aufweisen.

Weitere Angaben zu den Werkstoffeigenschaften der Polyamide (Dichte, Schmelzindex, Shore-D-Härte, Zugfestigkeit, Kerbschlagzähigkeit) sowie zum Herstellungsverfahren der in den Anlagen 3.1 bis 3.3 dargestellten Verbundklipps und der in den Anlagen 2 und 3.4 dargestellten Kappen sind beim Deutschen Institut für Bautechnik hinterlegt.

2.1.2.3 Drehklippadapter

Die im Druckgussverfahren hergestellten Drehklippadapter bestehen aus der Feinzink Gusslegierung ZL0410 nach DIN EN 1774:1997-11. Prüfstäbe der Form A nach DIN 50148:1975-06 müssen mindestens folgende Eigenschaften aufweisen:

$$R_m \geq 280 \text{ N/mm}^2$$

$$R_{p0,2} \geq 220 \text{ N/mm}^2$$

$$A_5 \text{ (Messlänge 50 mm)} \geq 3 \%$$

$$\text{Brinellhärte HB 10/1000/30} \geq 85$$

2.1.2.4 Bohrschrauben gem. den Anlagen 7 und 14, sonstige Verbindungselemente

Die Bohrschrauben gem. den Anlagen 7 und 14 werden aus nichtrostendem Stahl der Sorte mit der Werkstoffnummer 1.4567 hergestellt. Für sonstige Verbindungselemente (vgl. Anlagen 11.1 bis 11.3) gelten die Angaben in den allgemeinen bauaufsichtlichen Zulassungen, europäischen technischen Zulassungen oder europäischen technischen Bewertungen für Verbindungselemente (z. B. Zul. Nr. Z-14.1-4) oder in DIN EN 14592:2012-07 in Verbindung mit DIN 20000-6:2013-08.

2.1.3 Korrosionsschutz

2.1.3.1 Profiltafeln

Es gelten die Bestimmungen in DIN 18807-9:1998-06.

2.1.3.2 Stahlkern der Verbundklipps

Es gelten die Bestimmungen in DIN 55634:2010-04.

Als Korrosionsschutz ist mindestens eine Beschichtung gemäß Auflagenkennzahl Z275, ZA255 oder AZ185 nach DIN EN 10346:2015-10 vorzusehen.

2.1.3.3 Drehklippschienen, Drehklippadapter, Aluminium- und Drehklipps

Es gelten die Technischen Baubestimmungen.

2.1.3.4 Bohrschrauben gem. den Anlagen 7 und 14, sonstige Verbindungselemente

Es gelten die Bestimmungen entsprechend der allgemeinen bauaufsichtlichen Zulassung Nr. Z-14.1-4 oder die Angaben in den entsprechenden europäischen technischen Zulassungen oder europäischen technischen Bewertungen. Des Weiteren gilt DIN 18807-9:1998-06, Abschnitt 4.5.2, sinngemäß.

2.1.4 Brandschutz

2.1.4.1 Brandverhalten

Die Produkte aus stucco-dessiniertem, walzblankem oder verzinktem Aluminiumband, die Klipps aus Aluminium, die Drehklippschienen und die Verbindungsmittel aus nichtrostendem Stahl erfüllen bezüglich des Brandverhaltens die Anforderungen der Klasse A1 gemäß den Entscheidungen 96/603/EG¹, 2000/605/EG² und 2003/424/EG³ der Europäischen Kommission.

Die Produkte aus kunststoffbeschichteten Aluminiumband erfüllen die Anforderungen an Bauprodukte der Klasse A1 nach DIN EN 13501-1:2010-01.

Die Verbundklipps erfüllen die Anforderungen an Bauprodukte der Klasse E nach DIN EN 13501-1:2010-01.

Die Kunststofflichtbahnen müssen mindestens die Anforderungen an das Brandverhalten von Baustoffen der Baustoffklasse DIN 4102-B2 oder der Klasse E nach DIN EN 13501-1:2010-01 erfüllen. Das Brandverhalten ist für jedes verwendete Lichtbahnprodukt im Einzelfall nachzuweisen.

¹ Amtsblatt der Europäischen Gemeinschaften L 267/23 vom 19.10.1996

² Amtsblatt der Europäischen Gemeinschaften L 258/36 vom 12.10.2000

³ Amtsblatt der Europäischen Gemeinschaften L 144/9 vom 12.06.2003

2.1.4.2 Brandverhalten der Bedachung bei einem Brand von außen

Aluminiumprofiltafeln aus stucco-dessiniertem, walzblankem, verzinktem oder kunststoffbeschichtetem Aluminiumband erfüllen die Leistungskriterien für widerstandsfähige Bedachungen für das Merkmal "Verhalten bei einem Brand von außen" gemäß Entscheidung 2000/553/EG⁴ der Europäischen Kommission. Bei der Ausführung sind die Bestimmungen nach MLTB, Anlage 3.1/2 sowie DIN 4102-4/A1:2004-11 zu beachten. Abweichende Ausführungen bedürfen eines gesonderten Verwendbarkeitsnachweises.

2.2 Kennzeichnung

2.2.1 Profiltafeln

Die Verpackung der Profiltafeln muss vom Hersteller mit dem Übereinstimmungszeichen (Ü-Zeichen) nach den Übereinstimmungszeichen-Verordnungen der Länder gekennzeichnet werden. Die Kennzeichnung darf nur erfolgen, wenn die Voraussetzungen nach Abschnitt 2.3 erfüllt sind.

An jeder Packeinheit Profiltafeln muss zusätzlich ein Schild angebracht sein, das Angaben zum Herstellwerk, zum Herstelljahr, zur Profilbezeichnung, zur Blechdicke und zum Werkstoff enthält.

2.2.2 Klipps, Drehklippschienen, Kappen

Die Verpackung der Klipps muss vom Hersteller mit dem Übereinstimmungszeichen (Ü-Zeichen) nach den Übereinstimmungszeichen-Verordnungen der Länder gekennzeichnet werden. Die Kennzeichnung darf nur erfolgen, wenn die Voraussetzungen nach Abschnitt 2.3 erfüllt sind.

An jeder Packeinheit Klipps muss zusätzlich ein Schild angebracht sein, das Angaben zum Herstellwerk, Herstelljahr, zum Klipptyp und zum Werkstoff enthält.

2.2.3 Bohrschrauben gem. den Anlagen 7 und 14

Die Verpackung der Bohrschrauben gem. den Anlagen 7 und 14 muss vom Hersteller mit dem Übereinstimmungszeichen (Ü-Zeichen) nach den Übereinstimmungszeichen-Verordnungen der Länder gekennzeichnet werden. Die Kennzeichnung darf nur erfolgen, wenn die Voraussetzungen nach Abschnitt 2.3 erfüllt sind.

Im Übrigen gelten die entsprechenden Bestimmungen der allgemeinen bauaufsichtlichen Zulassung Nr. Z-14.1-4.

2.3 Übereinstimmungsnachweis

2.3.1 Allgemeines

Die Bestätigung der Übereinstimmung der Bauprodukte mit den Bestimmungen dieser allgemeinen bauaufsichtlichen Zulassung muss für jedes Herstellwerk mit einem Übereinstimmungszertifikat auf der Grundlage einer werkseigenen Produktionskontrolle und einer regelmäßigen Fremdüberwachung einschließlich einer Erstprüfung der Bauprodukte nach Maßgabe der folgenden Bestimmungen erfolgen.

Für die Erteilung des Übereinstimmungszertifikats und die Fremdüberwachung einschließlich der dabei durchzuführenden Produktprüfungen hat der Hersteller der Bauprodukte eine hierfür anerkannte Zertifizierungsstelle sowie eine hierfür anerkannte Überwachungsstelle einzuschalten.

Die Erklärung, dass ein Übereinstimmungszertifikat erteilt ist, hat der Hersteller durch Kennzeichnung der Bauprodukte mit dem Übereinstimmungszeichen (Ü-Zeichen) unter Hinweis auf den Verwendungszweck abzugeben.

Dem Deutschen Institut für Bautechnik ist von der Zertifizierungsstelle eine Kopie des von ihr erteilten Übereinstimmungszertifikats zur Kenntnis zu geben.

⁴

Amtsblatt der Europäischen Gemeinschaften L 235/19 vom 19.09.2000

2.3.2 Werkseigene Produktionskontrolle

In jedem Herstellwerk ist eine werkseigene Produktionskontrolle einzurichten und durchzuführen. Unter werkseigener Produktionskontrolle wird die vom Hersteller vorzunehmende kontinuierliche Überwachung der Produktion verstanden, mit der dieser sicherstellt, dass die von ihm hergestellten Bauprodukte den Bestimmungen dieser allgemeinen bauaufsichtlichen Zulassung entsprechen.

Die werkseigene Produktionskontrolle soll mindestens die im Folgenden aufgeführten Maßnahmen einschließen.

– Profiltafeln:

Im Herstellwerk sind die in Abschnitt 2.1 geforderten Abmessungen (insbesondere auch die Blechdicken) durch regelmäßige Messungen zu prüfen.

Gegebenenfalls ist die Plattierschichtdicke an jedem Coil durch Mikroschliff am fertig ausgewalzten Material zu prüfen.

Bei jeder Materiallieferung sind die nach Abschnitt 2.1.2.1 geforderten Werkstoffeigenschaften des Ausgangsmaterials zu überprüfen. Der Nachweis der Werkstoffeigenschaften des Ausgangsmaterials ist durch ein Abnahmeprüfzeugnis 3.1 nach DIN EN 10204:2005-01 zu erbringen. Die Übereinstimmung der Angaben in dem Abnahmeprüfzeugnis 3.1 mit den Angaben in Abschnitt 2.1.2.1 ist zu prüfen.

Je Coil ist ein Biegeversuch nach DIN EN ISO 7438:2005-10 durchzuführen, um die ausreichende Verformbarkeit des Ausgangsmaterials und der Profiltafeln nachzuweisen. Bei Verwendung von Material mit einer angegebenen Bruchdehnung von $A_{50} < 3\%$ ist je Coil zusätzlich eine Biegeprüfung gemäß der beim Deutschen Institut für Bautechnik hinterlegten Prüfanweisung durchzuführen. Bei den Biegeversuchen und -prüfungen dürfen keine Risse auftreten.

– Klipps, Drehklippadapter, Drehklippschienen, Kappen:

Die in den Abschnitten 2.1.1 und 2.1.2.2 geforderten Abmessungen und Werkstoffeigenschaften der Klipps, der Drehklippadapter, der Kappen und der Drehklippschienen sind regelmäßig zu überprüfen. Der Nachweis der Werkstoffeigenschaften des Ausgangsmaterials ist durch ein Abnahmeprüfzeugnis 3.1 nach DIN EN 10204:2005-01 zu erbringen. Die Übereinstimmung der Angaben in dem Abnahmeprüfzeugnis 3.1 mit den Angaben in Abschnitt 2.1.2.2 ist zu prüfen.

Je Produktionscharge sind mindestens 2% oder mindestens 10 Stück der Drehklippadapter gemäß der beim Deutschen Institut für Bautechnik hinterlegten Prüfung zu unterziehen.

– Bohrschrauben gem. den Anlagen 7 und 14:

Es gelten die entsprechenden Bestimmungen der allgemeinen bauaufsichtlichen Zulassung Nr. Z-14.1-4.

Die Ergebnisse der werkseigenen Produktionskontrolle sind aufzuzeichnen und auszuwerten. Die Aufzeichnungen müssen mindestens folgende Angaben enthalten:

- Bezeichnung des Bauprodukts und des Ausgangsmaterials und der Bestandteile
- Art der Kontrolle oder Prüfung
- Datum der Herstellung und der Prüfung des Bauprodukts und des Ausgangsmaterials oder der Bestandteile
- Ergebnis der Kontrollen und Prüfungen und Vergleich mit den Anforderungen
- Unterschrift des für die werkseigene Produktionskontrolle Verantwortlichen.

Die Aufzeichnungen sind mindestens fünf Jahre aufzubewahren und der für die Fremdüberwachung eingeschalteten Überwachungsstelle vorzulegen. Sie sind dem Deutschen Institut für Bautechnik und der zuständigen obersten Bauaufsichtsbehörde auf Verlangen vorzulegen.

Bei ungenügendem Prüfergebnis sind vom Hersteller unverzüglich die erforderlichen Maßnahmen zur Abstellung des Mangels zu treffen. Bauprodukte, die den Anforderungen nicht entsprechen, sind so zu handhaben, dass Verwechslungen mit übereinstimmenden ausgeschlossen werden. Nach Abstellung des Mangels ist - soweit technisch möglich und zum Nachweis der Mängelbeseitigung erforderlich - die betreffende Prüfung unverzüglich zu wiederholen.

2.3.3 Fremdüberwachung

In jedem Herstellwerk ist die werkseigene Produktionskontrolle durch eine Fremdüberwachung regelmäßig zu überprüfen, mindestens jedoch zweimal jährlich. Im Rahmen der Fremdüberwachung ist eine Erstprüfung der Bauprodukte durchzuführen, und es sind stichprobenhaft die folgenden Prüfungen durchzuführen:

– Profiltafeln:

Es sind stichprobenartige Prüfungen der Abmessungen und Werkstoffeigenschaften durchzuführen. Die Fremdüberwachung muss erweisen, dass die Anforderungen gem. Abschnitt 2.1.1 und 2.1.2.1 erfüllt sind.

– Klipps, Drehklippadapter, Drehklippschienen, Kappen:

Es sind stichprobenartige Prüfungen der Abmessungen und Werkstoffeigenschaften durchzuführen. Die Fremdüberwachung muss erweisen, dass die Anforderungen gem. Abschnitt 2.1.1 und 2.1.2.2 erfüllt sind.

– Bohrschrauben gem. den Anlagen 7 und 14:

Es gelten die entsprechenden Bestimmungen der allgemeinen bauaufsichtlichen Zulassung Nr. Z-14.1-4.

Die Probenahme und Prüfungen obliegen jeweils der anerkannten Stelle. Die Ergebnisse der Zertifizierung und Fremdüberwachung sind mindestens fünf Jahre aufzubewahren. Sie sind von der Zertifizierungsstelle und der Überwachungsstelle dem Deutschen Institut für Bautechnik und der zuständigen obersten Bauaufsichtsbehörde auf Verlangen vorzulegen.

3 Bestimmung für Entwurf und Bemessung

3.1 Allgemeines

Durch eine statische Berechnung sind in jedem Einzelfall die Gebrauchstauglichkeit und die Tragsicherheit nachzuweisen. Es gelten die Technischen Baubestimmungen, wenn nicht im Folgenden etwas anderes bestimmt wird.

In Abhängigkeit von der für die Profiltafeln verwendeten Aluminiumlegierung sind bestimmte Widerstandsgrößen gemäß Anlage 16 abzumindern.

3.2 Lastannahmen (Einwirkungen)

3.2.1 Eigenlast der Profiltafeln

Die Eigenlast der Profiltafeln ist den Anlagen 8.1 bis 8.10 zu entnehmen.

3.2.2 Einzellast

Der Tragfähigkeitsnachweis für die Profiltafeln unter einer Einzellast von 1,0 kN nach DIN EN 1991-1-1:2010-12 in Verbindung mit DIN EN 1991-1-1/NA:2010-12 Tabelle 6.10DE gilt mit der Einhaltung der Bestimmungen dieser Zulassung als erbracht (vgl. auch Abschnitt 5).

3.2.3 Wassersack

Es gelten die Bestimmungen gemäß DIN 18807-3:1987-06, Abschnitt 3.1.3, sinngemäß.

3.3 Statische Systeme

Die Profiltafeln dürfen einfeldrig oder über mehrere Felder durchlaufend ausgebildet werden. Als Stützweite ist der Mittenabstand der Klipps anzunehmen. Durchlaufträger mit Stützweiten unter 1,0 m müssen mit einer rechnerischen Stützweite von mindestens 1,0 m nachgewiesen werden.

3.4 Nachweise zur Aufnahme von Lasten, die rechtwinklig zur Verlegefläche wirken

3.4.1 Berechnung der Beanspruchungen

Die Beanspruchungen sind grundsätzlich nach der Elastizitätstheorie zu berechnen.

Der Gebrauchstauglichkeitsnachweis darf mit den gleichen Kombinationsbeiwerten wie für den Tragsicherheitsnachweis geführt werden.

Der Nachweis der Profiltafeln darf für Dachbereiche der Zonen F, G, J, K und L nach DIN EN 1991-1-4:2010-12, Bilder 7.6 bis 7.9 in Verbindung mit dem Nationalen Anhang mit den Windlasten der Zone H erfolgen. Der Nachweis der Befestigung der Profiltafeln und der Verbindungselemente ist mit den Werten der entsprechenden Zone zu führen.

Ebenso darf der Nachweis der Profiltafeln für Wandbereiche der Zone A nach DIN EN 1991-1-4:2010-12, Bild 7.5, in Verbindung mit dem Nationalen Anhang mit den Windlasten der Zone B erfolgen. Der Nachweis der Befestigung der Profiltafeln und der Verbindungselemente ist auch hier mit den Werten der Zone A zu führen.

3.4.2 Berechnung der Beanspruchbarkeiten aus den charakteristischen Werten der Widerstandsgrößen

Es gilt DIN EN 1999-1-4:2010-05 in Verbindung mit DIN EN 1999-1-4/NA:2010-12 sowie unter Berücksichtigung der Anlage 16 die Angaben in den Anlagen 4, 8.1 bis 11.5, 13, 14 und 15.3. Für Profiltafeln mit Baubreiten zwischen den in den Anlagen angegebenen Baubreiten und für konische Profiltafeln dürfen die charakteristischen Werte der Widerstandsgrößen durch lineare Interpolation ermittelt werden.

Die für die Profile der Variante AF angegebenen charakteristischen Werte dürfen auch für die in Abschnitt 2.1.1 genannten entsprechenden Profile mit Sicken im breiten Gurt (Variante AS) verwendet werden.

Als charakteristische Werte für die maximal aufnehmbaren Kräfte der Verbindungen der Klipps mit der Unterkonstruktion dürfen entweder die in den Anlagen 11.1 bis 11.5, 13 und 15.3 angegebenen Werte oder die Werte in den entsprechenden bauaufsichtlichen Zulassungen (z. B. Zul. Nr. Z-14.1-4), europäischen technischen Zulassungen oder europäischen technischen Bewertungen und Normen (z.B. Normenreihe DIN EN 1995 in Verbindung mit den Nationalen Anhängen und DIN EN 14592 sowie DIN 20000-6) in Rechnung gestellt werden. Zur Ermittlung der Beanspruchbarkeiten aus den charakteristischen Werten ist der in den Anlagen angegebene Teilsicherheitsbeiwert γ_M anzusetzen.

3.5 Berechnung der Formänderungen

Der charakteristische Wert für das Biegeträgheitsmoment und der entsprechende Teilsicherheitsbeiwert γ_M sind den Anlagen 8.1 bis 8.10 sowie 10 zu entnehmen.

3.6 Dachschub

Eine Weiterleitung von in der Dachebene wirkenden Schub- und Normalkräften infolge einer Dachneigung durch die Profiltafeln darf ohne besondere Anforderungen an die Ausführung - z. B. Ausbildung von Festpunkten gem. Anlage 4 (vgl. auch Abschnitt 4.1) und unter Berücksichtigung der Anlage 16 - rechnerisch nicht berücksichtigt werden. Die Kräfte aus Festpunkten sind in der Unterkonstruktion weiter zu verfolgen.

3.7 Scheibenwirkung

Eine Scheibenwirkung der Profiltafeln zur Aussteifung des Gesamtbauwerks oder zur Stabilisierung der Unterkonstruktion gegen Biegedrillknicken darf rechnerisch nicht berücksichtigt werden.

4 Bestimmungen für die Ausführung

4.1 Profiltafeln

Die Profiltafeln müssen an jeder Randrippe durch Klipps mit der Unterkonstruktion verbunden werden. Zur Fixierung der Profiltafeln bei Wärmebewegungen und zur Übertragung des Schubs bei geneigten Dächern oder Wandbekleidungen sind Festpunkte gem. Anlage 4 vorzusehen. Querstöße sind nur zulässig, wenn auch unter Vollbelastung noch ein einwandfreier Wasserablauf möglich ist.

Querstöße müssen direkt über einem Auflager ausgeführt werden, wenn der Stoß an einem Festpunkt erfolgt. Anderenfalls sind die Profiltafeln kurz oberhalb eines Auflagers zu stoßen (vgl. Anlage 5). Bei Dachneigungen bis 17° (30 %) muss die gegenseitige Überlappung der Profiltafeln mindestens 20 cm, bei größeren Dachneigungen mindestens 15 cm betragen.

Bei Verwendung der Profiltafeln als wasserführende Außenschale von Dächern sind folgende Mindestdachneigungen einzuhalten:

Für Dächer ohne Querstöße und mit geschweißten Querstößen beträgt die Mindestdachneigung 1,5° (2,6 %). Die erforderliche Mindestdachneigung erhöht sich bei Dächern mit eingedichteten Querstößen und/oder Durchbrüchen (z. B. Lichtkuppeln) auf 2,9° (5 %).

Auf die bei Dachdurchbrüchen - z. B. für Lichtkuppeln - geforderte Erhöhung der Mindestdachneigung darf unter gleichzeitiger Erfüllung folgender Voraussetzungen verzichtet werden:

1. Es werden komplett geschweißte Dachaufsatzkränze verwendet.
2. Die Dachaufsatzkränze aus Aluminium werden mit der Dachoberschale aus den Profiltafeln so verschweißt, dass eine absolute Dichtigkeit erreicht ist.

Die Forderung der Mindestdachneigung entfällt (örtlich begrenzt) für den Firstbereich, wenn die Dachelemente im Bereich mit Dachneigungen $\leq 2,9^\circ$ (5 %) ungestoßen über den First durchlaufend angeordnet werden.

4.2 Kunststoff-Lichtbahnen

Kunststoff-Lichtbahnen müssen entsprechend Anlage 6 eingebaut werden. An jede Lichtbahn müssen beidseitig mindestens 3 Profiltafeln anschließen (vgl. auch Anlage 10). Im Übrigen gilt Abschnitt 4.1 sinngemäß.

4.3 Klipps

Für die Verbindung der Profiltafeln mit der Unterkonstruktion sind Klipps gemäß den Anlagen 2 bis 3.3 zu verwenden, deren oberes Ende jeweils mit den Profiltafeln zu verbördeln ist. Die Klipps (ggf. zusammen mit den Kappen gemäß den Anlagen 2 und 3.4) sind auf Unterkonstruktionen aus Stahl, Aluminium oder Holz unmittelbar zu befestigen.

Die Befestigung der Klipps mit der Unterkonstruktion erfolgt mit den in den Anlagen 7 und 11.1 bis 11.5 oder den in den europäischen technischen Zulassungen, europäischen technischen Bewertungen oder den allgemeinen bauaufsichtlichen Zulassungen (z. B. Zul. Nr. Z-14.1-4) und Normen (z.B. Normenreihe DIN EN 1995 in Verbindung mit den Nationalen Anhängen und DIN EN 14592 sowie DIN 20000-6) angegebenen geeigneten Schrauben.

Für die Verbindung der Profiltafeln mit der Unterkonstruktion dürfen auch Drehklipps gemäß Anlage 13 oder Verbundklipps gemäß den Anlagen 3.1 bis 3.3 in Verbindung mit dem Drehklippadapter gemäß Anlage 15.1 verwendet werden. Die Verankerung der Drehklipps erfolgt mittelbar mit der Drehklippschiene gemäß Anlage 13. Im eingebauten Zustand muss die Achse des Drehklipps um mindestens 45° gegen die Achse der Drehklippschiene verschwenkt sein.

Ebenfalls dürfen für die Verbindung der Profiltafeln mit der Unterkonstruktion Verbundklipps gemäß den Anlagen 3.1 bis 3.3 in Verbindung mit dem Drehklippadapter gemäß Anlage 15.1 verwendet werden. Die Verankerung der Verbundklipps erfolgt mittelbar mit der Drehklippschiene gemäß den Anlagen 15.2 und 15.3. Im eingebauten Zustand muss die Achse des Drehklipps um mindestens 30° gegen die Achse der Drehklippschiene verschwenkt sein.

Die Befestigung der Drehklippschienen auf der Unterkonstruktion erfolgt mit der in der Anlage 14 dargestellten Bohrschraube oder mit den in den europäischen technischen Zulassungen, europäischen technischen Bewertungen oder den allgemeinen bauaufsichtlichen Zulassungen (z. B. Zul. Nr. Z-14.1-4) und den Normen (z.B. Normenreihe DIN EN 1995 in Verbindung mit den Nationalen Anhängen und DIN EN 14592 sowie DIN 20000-6) angegebenen geeigneten Schrauben.

Die Schrauben SFS SDK2-S-377-6,0 x L (siehe Anlage 7) und SFS SD2-S-6,0 x L (siehe Anlage 14) sind Bohrschrauben und dürfen bei Verwendung auf Holz-Unterkonstruktionen als vorgebohrt gelten.

Für Verbindungen der Profiltafeln mit Beton-Unterkonstruktionen sind ausreichend verankerte, durchgehende Stahlteile (z. B. HTU-Schienen oder 8 mm dicke Flachstähle) oder Holzlatten (Mindestdicke 40 mm) mit einer Breite, die mindestens der Breite des Klippfußes (ggf. mit Kappe) entsprechen, zwischenzuschalten.

4.4 Auflagertiefe

Die Pfettenbreite darf bei End- und Zwischenauflagern 50 mm nicht unterschreiten. Zur Gewährleistung der Tragfähigkeit an den Endauflagern ist ein Profiltafelüberstand von mindestens 100 mm erforderlich.

4.5 Ortgang

Die freiliegenden Ränder in Spannrichtung der Profiltafeln sind durch eine geeignete Randversteifung (Ortgangprofile) auszusteifen.

4.6 Einbau der Profiltafeln

Die Profiltafeln dürfen nur von Fachkräften des Herstellwerks oder durch vom Hersteller entsprechend angeleitete und bevollmächtigte Firmen eingebaut werden. Vom Hersteller oder Verleger der Profiltafeln ist eine Ausführungsanweisung für das Verlegen der Elemente anzufertigen und den Montagefirmen auszuhändigen.

Profiltafeln mit Beschädigungen einschließlich plastischer Verformungen dürfen nicht eingebaut werden.

Bei Verwendung von Profiltafeln unterschiedlicher Blechdicke in einem Dach sind diese nach Blechdicken zu markieren, um Verwechslungen zu vermeiden.

Die einzelnen Elemente sind nach dem Verlegen sofort durch Verbördeln der Randrippen zu verbinden. Hierbei ist auf eine einwandfreie Verbindung mit den Klipps zu achten. Wird die Verlegung der Profiltafeln unterbrochen, so ist grundsätzlich die letzte befestigte Profiltafel gegen Abheben zu sichern.

Eine zusätzliche Sicherung gegen Abheben ist außerdem erforderlich, wenn die Konstruktion im Bauzustand größeren Beanspruchungen aus Windlasten als im Endzustand ausgesetzt ist.

Während der Montage dürfen an einem Rand noch unbefestigte Profiltafeln bis zu Grenzstützweiten gemäß den Anlagen 12.1 sowie 12.2 und unter Berücksichtigung der Anlage 16 ohne lastverteilende Maßnahmen begangen werden. Bei größeren Stützweiten dürfen sie nur über aufgelegte Bohlen (vgl. Abschnitt 5) begangen werden.

Einzelne, unverbördelte Profiltafeln sowie Kunststoff-Lichtbahnen dürfen nicht begangen werden.

Nach Fertigstellung ist das Dach von Gegenständen (z. B. Bohrspäne, Pins von Blindnieten) zu säubern.

Die Übereinstimmung der Bauart mit den Bestimmungen dieser allgemeinen bauaufsichtlichen Zulassung ist von der bauausführenden Firma zu bescheinigen.

5 Bestimmungen für Nutzung, Unterhalt, Wartung

Nach Fertigstellung des Daches dürfen die Profiltafeln zu Reinigungs- und Wartungsarbeiten ohne lastverteilende Maßnahmen bis zu Stützweiten gemäß den Anlagen 12.1 sowie 12.2 und unter Berücksichtigung der Anlage 16 begangen werden.

Lastverteilende Maßnahmen (z. B. Holzbohlen mindestens der Sortierklasse S10 nach DIN 4074-1:2003-06 oder der Festigkeitsklasse C24 nach DIN EN 14081-1:2011-05 in Verbindung mit DIN 20000-5:2012-03 mit einem Querschnitt von 4 cm x 24 cm und einer Länge von > 3,0 m) sind anzuwenden, wenn die Stützweite die vorstehenden Maximalwerte überschreitet.

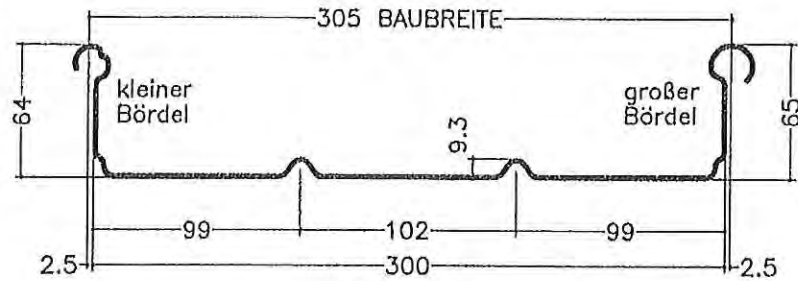
Die Bohlen dürfen in Spannrichtung der Profiltafeln oder quer zur Spannrichtung auf den Rippen verlegt werden.

Kunststoff-Lichtbahnen dürfen nicht begangen werden.

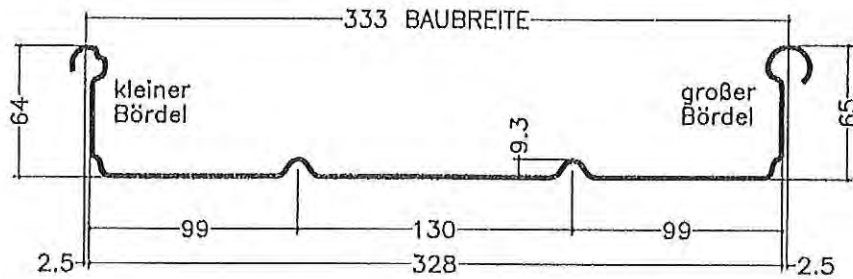
Andreas Schult
Referatsleiter



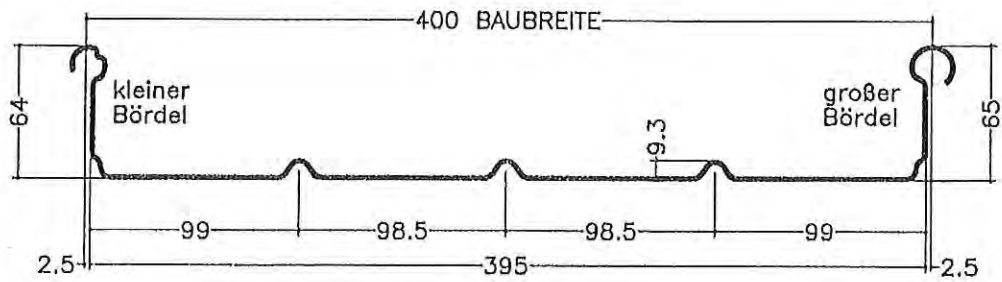
Kalzip 65/305



Kalzip 65/333



Kalzip 65/400



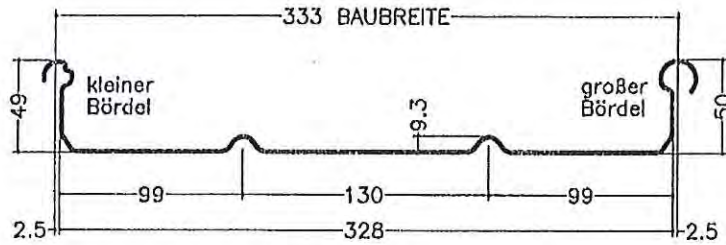
Kalzip-Aluminium-Stehfalzprofil-System

Anlage 1.1

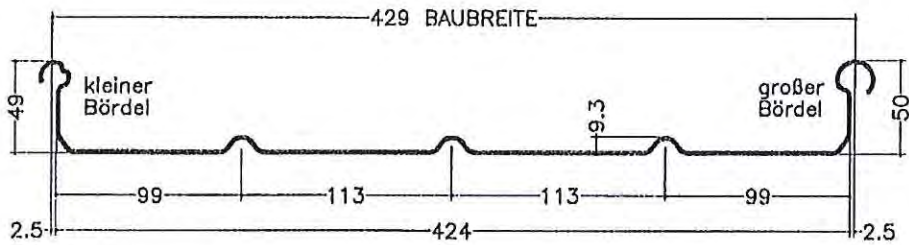
Profil- Abmessungen

Kalzip 65/305, 65/333, 65/400

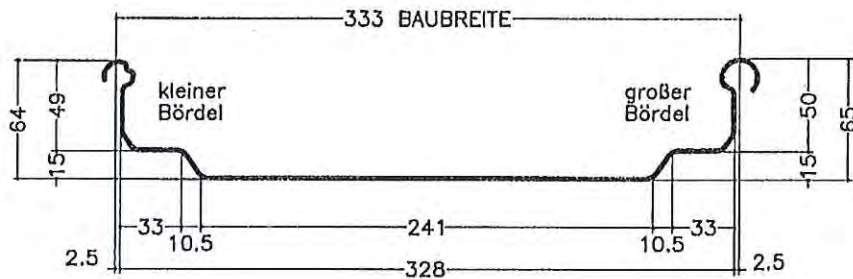
Kalzip 50/333



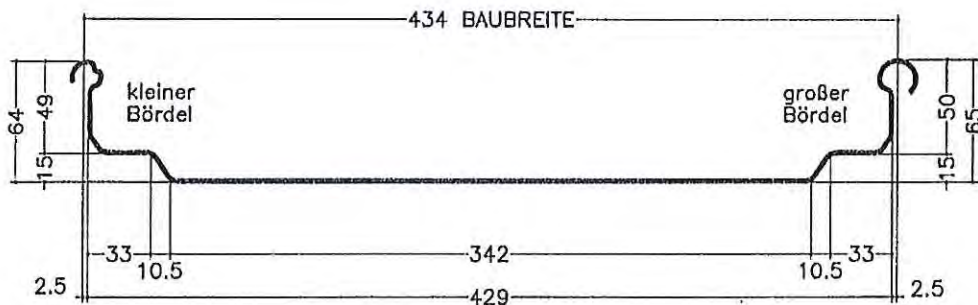
Kalzip 50/429



Kalzip AF 65/333



Kalzip AF 65/434



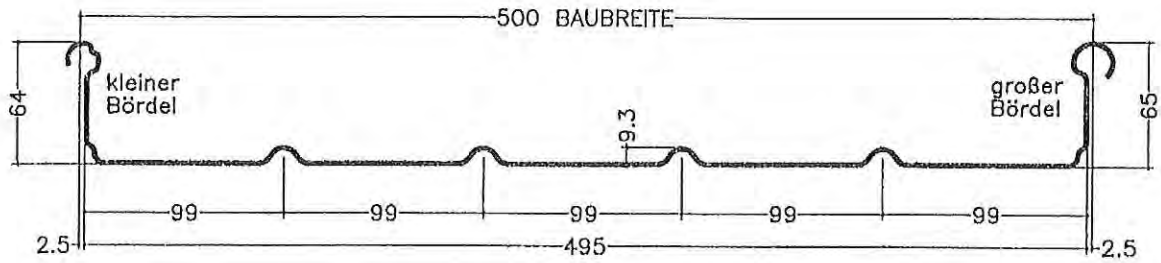
Kalzip-Aluminium-Stehfalzprofil-System

Anlage 1.2

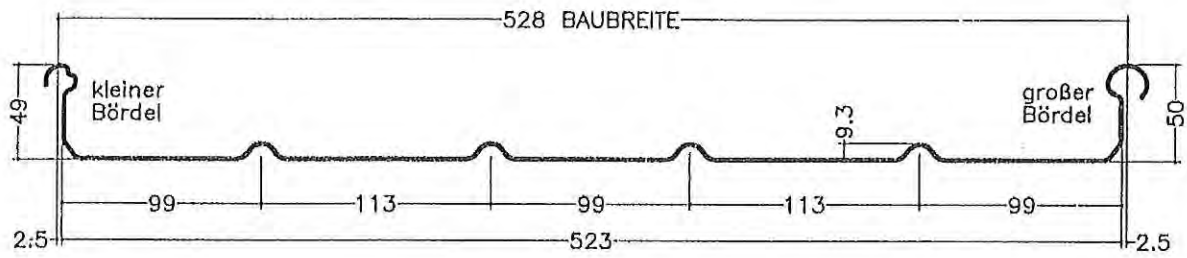
Profil- Abmessungen

Kalzip 50/333, 50/429
Kalzip AF 65/333, AF 65/434

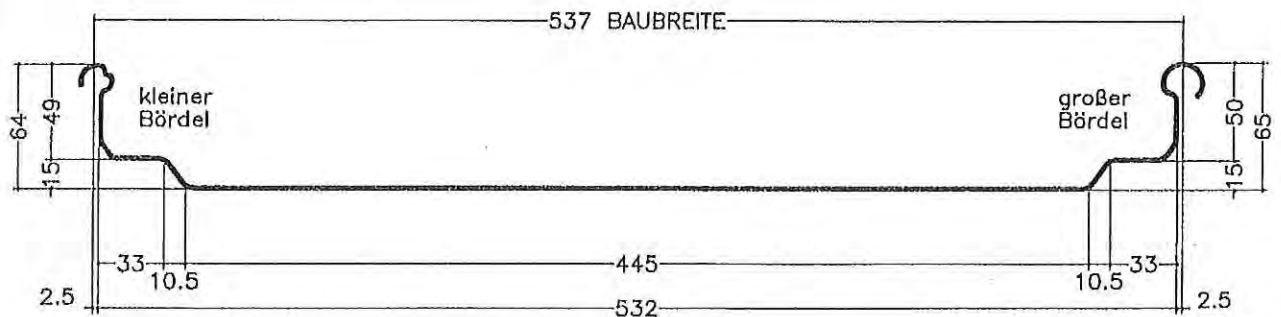
Kalzip 65/500



Kalzip 50/528



Kalzip AF 65/537

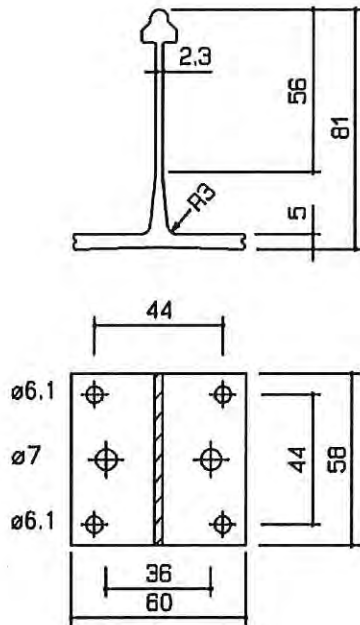


Kalzip-Aluminium-Stehfalzprofil-System

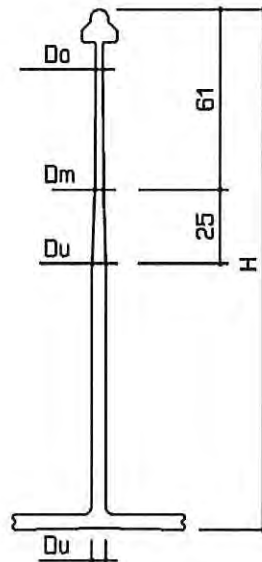
Anlage 1.3

Profil- Abmessungen
Kalzip 65/500
Kalzip 50/528
Kalzip AF 65/537

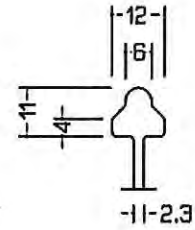
Typ L 25



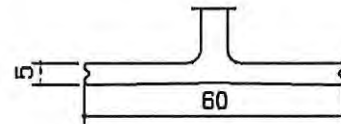
Typ L10, L 40 bis L 150



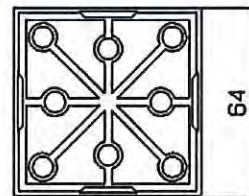
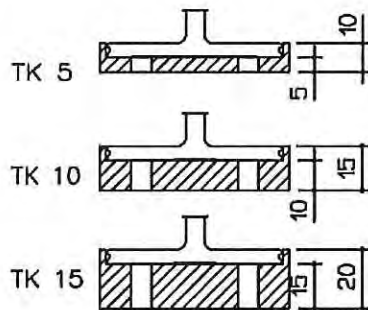
Klippkopf



Klippfuß



Thermokappen



Abmessungen Klipp Typ L10 - L150 mm

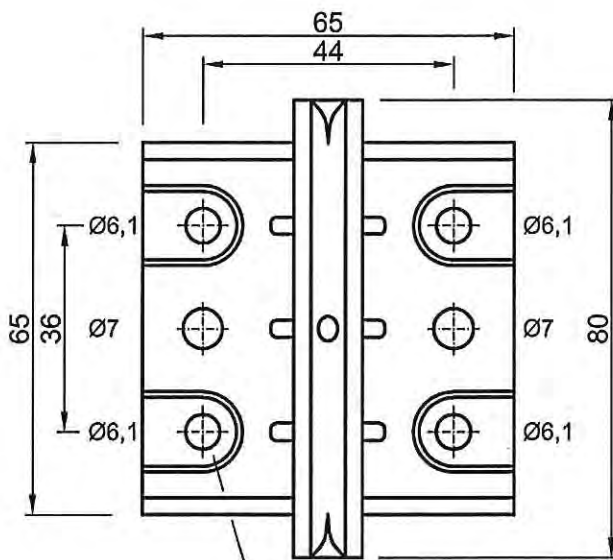
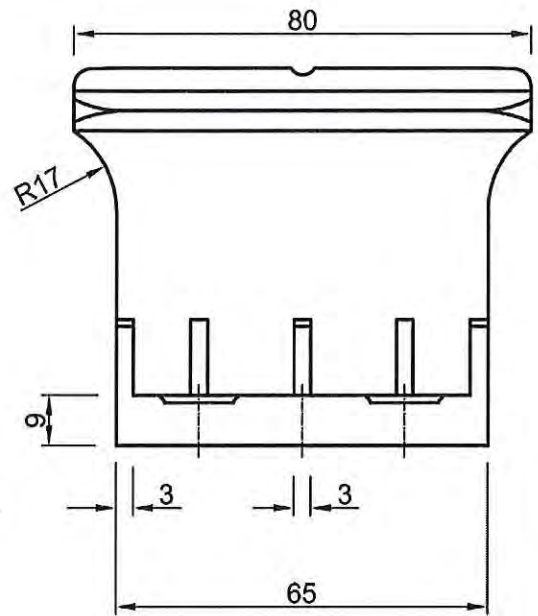
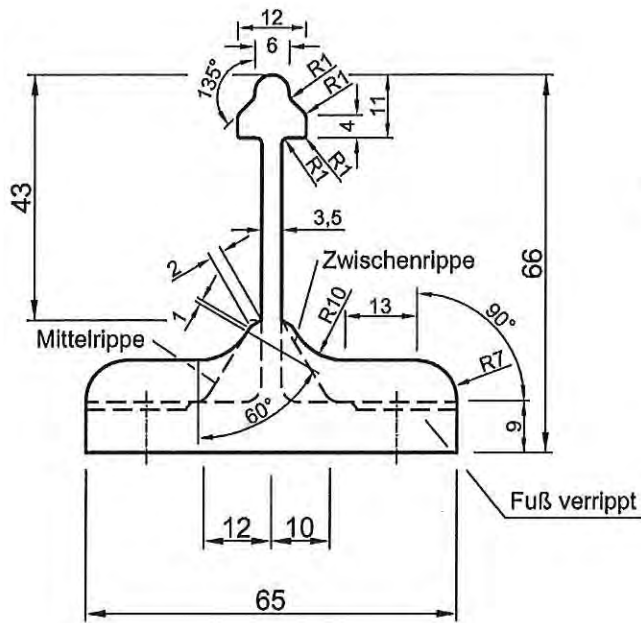
Typ	L10	L25	L40	L50	L60	L80	L90	L100	L110	L120	L130	L140	L150
H	66	81	96	106	116	136	146	156	166	176	186	196	206
Do	2,5	2,3	2,5	2,5	2,5	2,5	2,5	2,5	2,5	2,5	2,5	2,5	2,5
Dm	3,0	2,3	3,0	3,0	3,0	3,0	3,0	3,0	3,0	3,0	3,0	3,0	3,0
Du	3,0	6,2	3,3	3,3	3,6	4,1	4,3	4,4	4,6	4,8	5,0	5,2	5,3

Kalzip-Aluminium-Stehfalzprofil-System

Anlage 2

Aluminiumklipp

Abmessungen



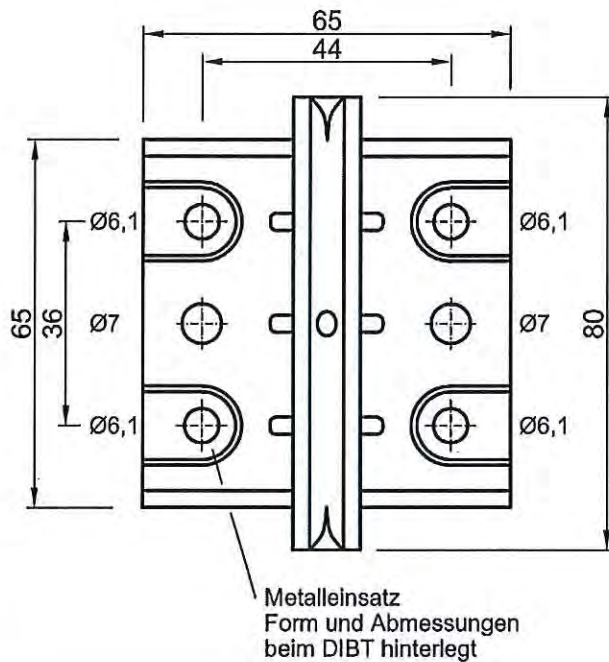
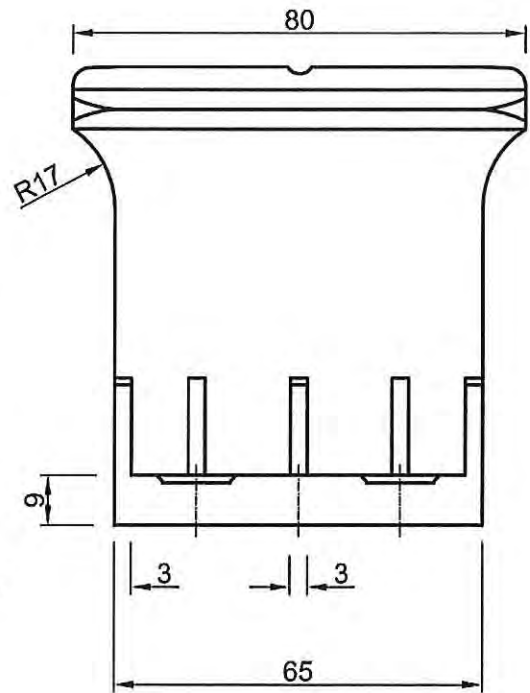
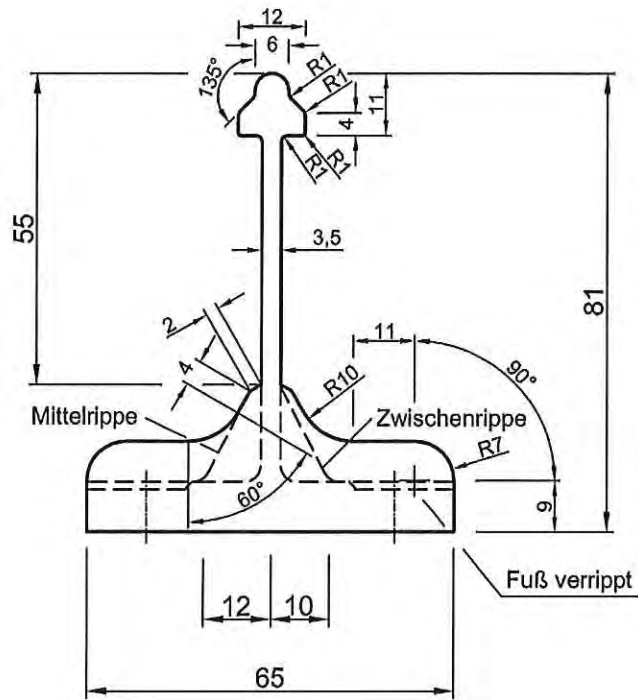
Metalleinsatz
 Form und Abmessungen
 beim DIBt hinterlegt

Kalzip-Aluminium-Stehfalzprofil-System

Anlage 3.1

Verbundklipp E 5

Abmessungen

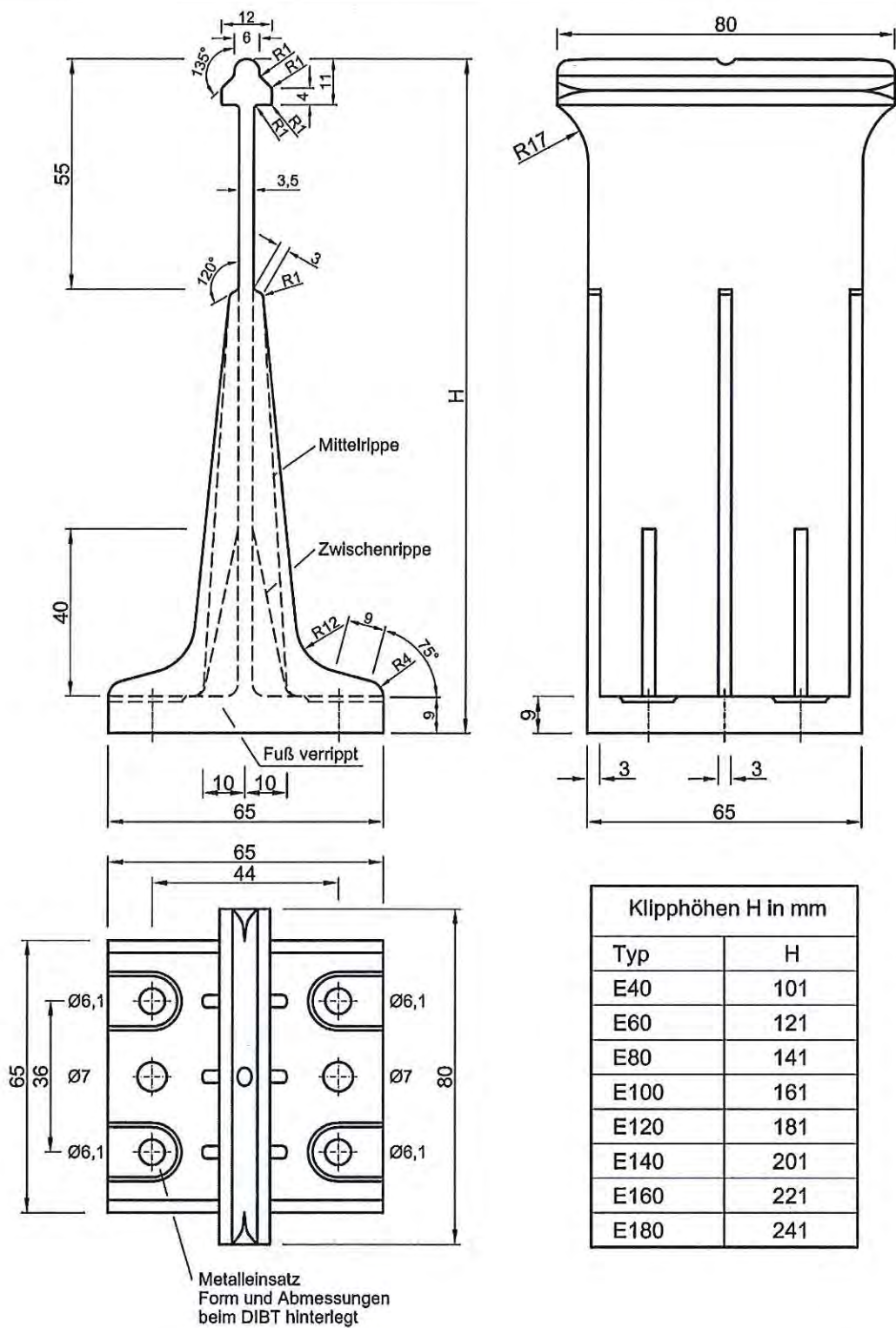


Kalzip-Aluminium-Stehfalzprofil-System

Anlage 3.2

Verbundklipp E 20

Abmessungen



Kalzip-Aluminium-Stehfalzprofil-System

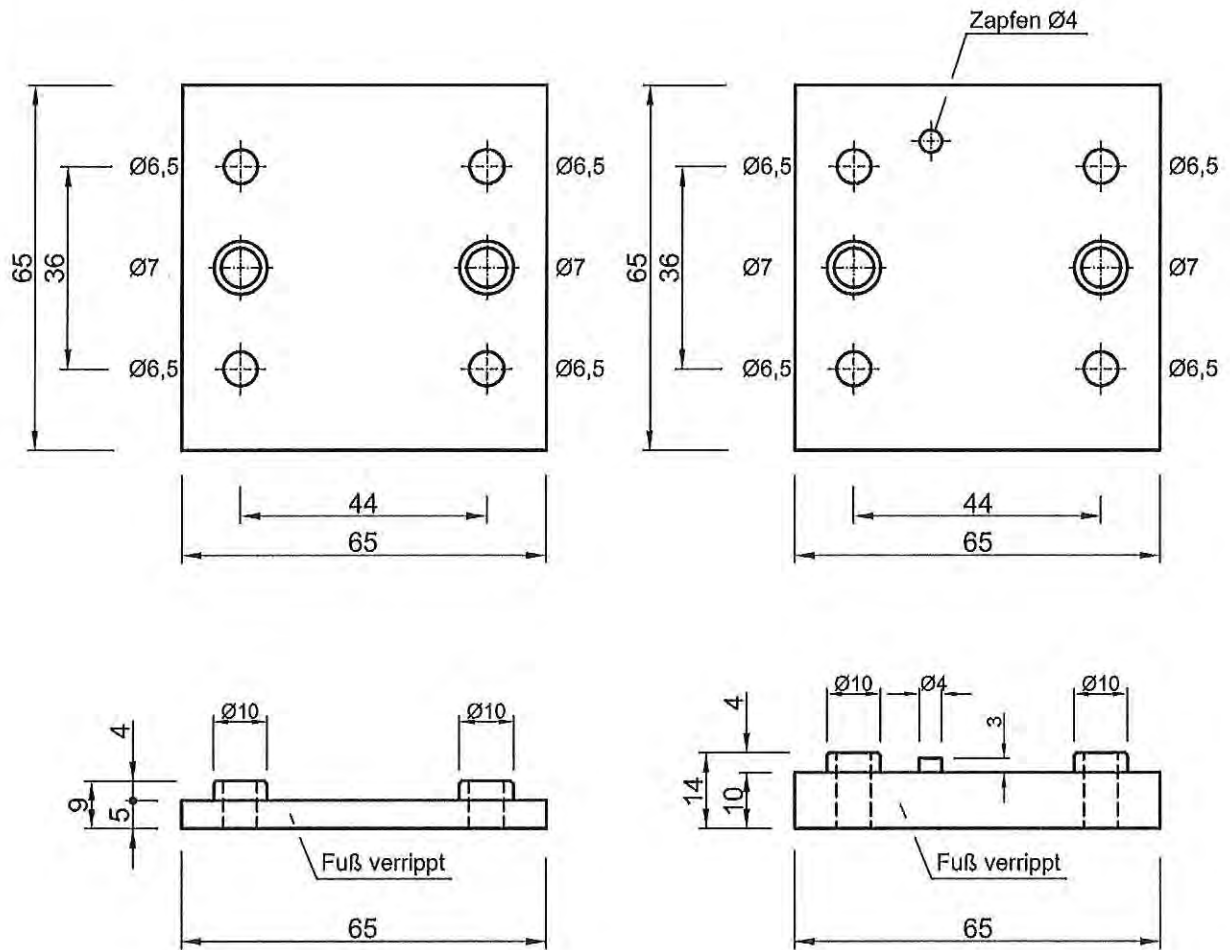
Anlage 3.3

Verbundklipp E 40 – 180

Abmessungen

Distanzkappe 5

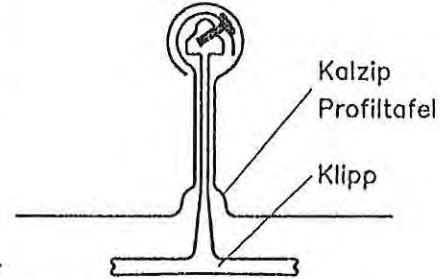
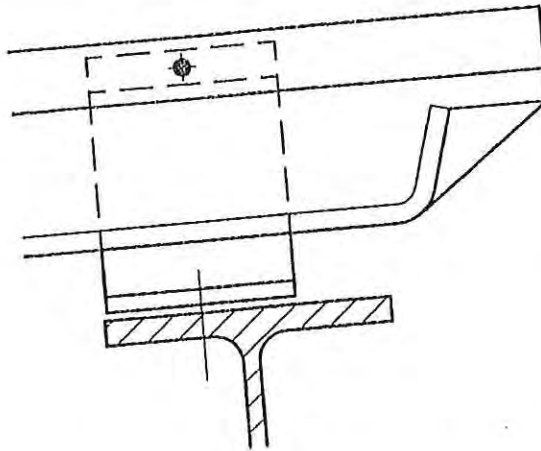
Distanzkappe 10



Kalzip-Aluminium-Stehfalzprofil-System

Anlage 3.4

Verbundklipp
 Distanzkappen 5 und 10
 Abmessungen

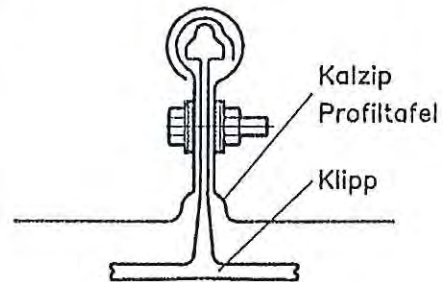
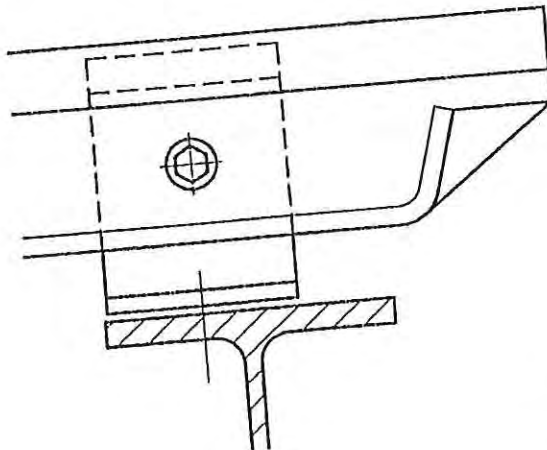


Blindniet Ø4,8x10-11 oder
 Blindniet Ø5,0x12, jeweils mit
 Kopfdurchmesser 8 bis 10mm
 nach abZ oder ETA,
 z.B. Gesipa Poly Grip Alu Ø4,8

Charakteristischer Wert der Querkraft für den Niet Gesipa Poly Grip Alu Ø4,8x10 in kN/Niet ¹⁾

Blechdicke mm	Aluminiumklipp	Verbundklipp
0,7	1,50	0,60
0,8	1,50	0,70
0,9	1,50	0,75
1,0	1,50	0,85
1,2	1,50	0,85
$\gamma_M = 1,33$		

¹⁾ Anlage 16 ist zu beachten



Schraube mindestens M6x25 mit Mutter und Scheibe mit aufvulkanisierter Dichtung

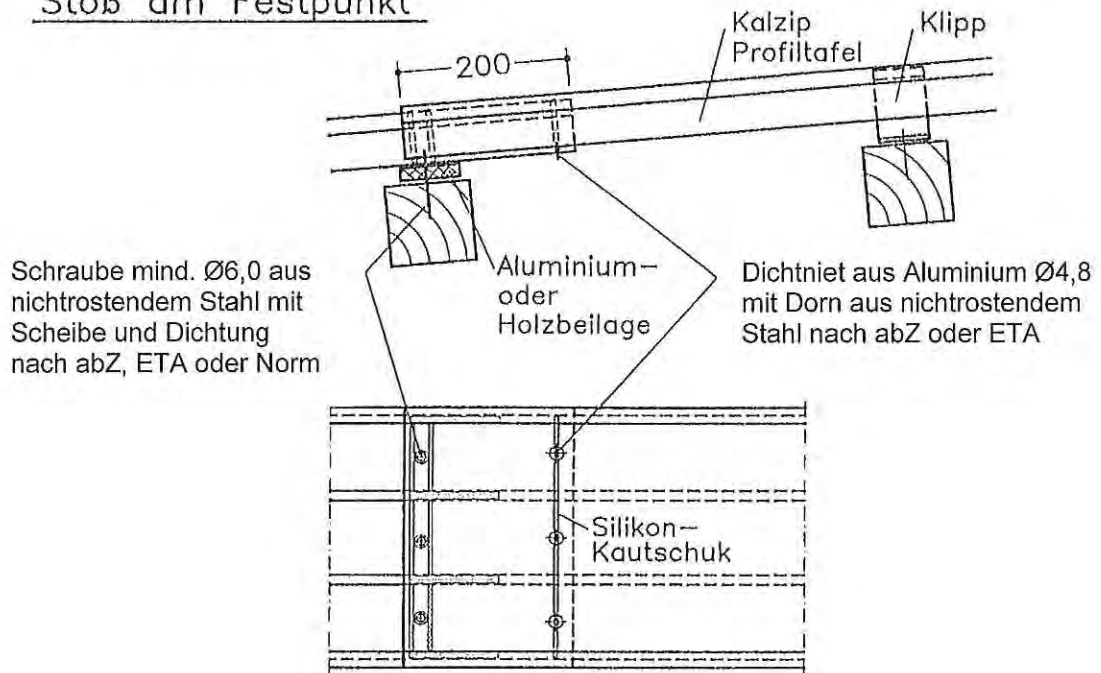
Werkstoff: nichtrostender Stahl

Kalzip-Aluminium-Stehfalzprofil-System

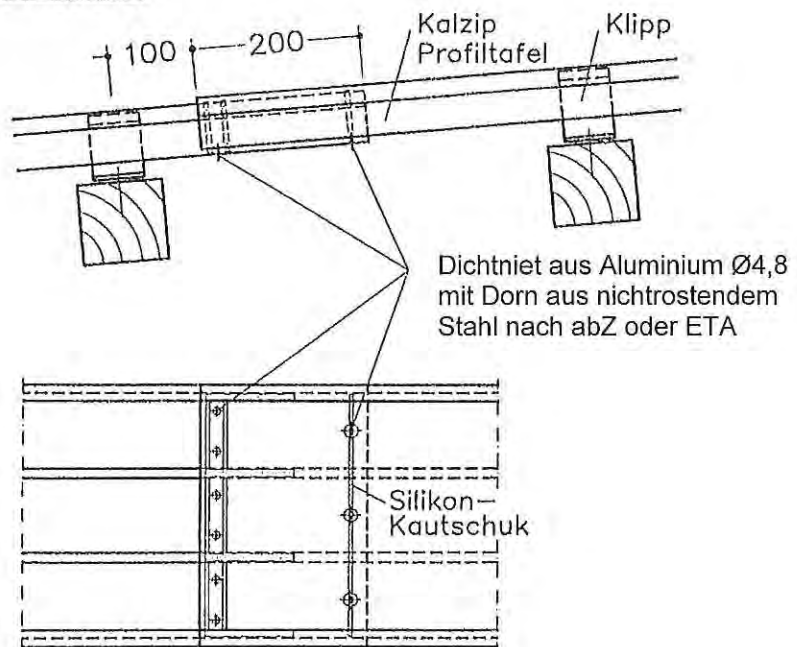
Anlage 4

Kalzip
 Festpunkt- Ausbildungen mit
 Aluminium- oder Verbundklipp
 Charakteristische Werte für Niete

Stoß am Festpunkt



Stoß ohne Festpunkt



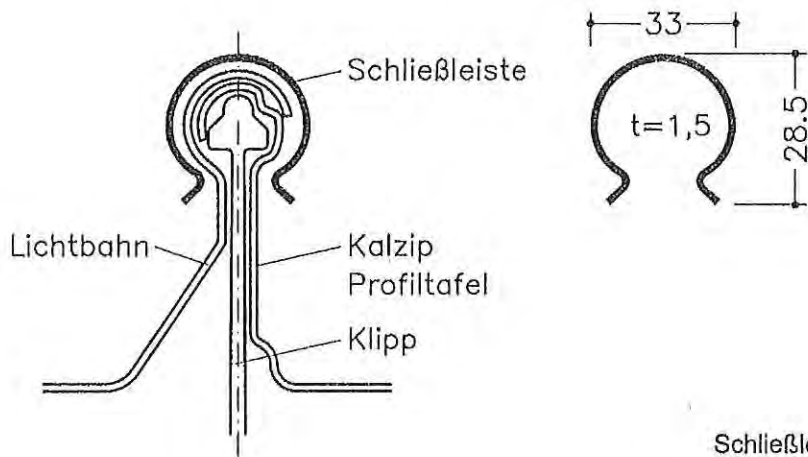
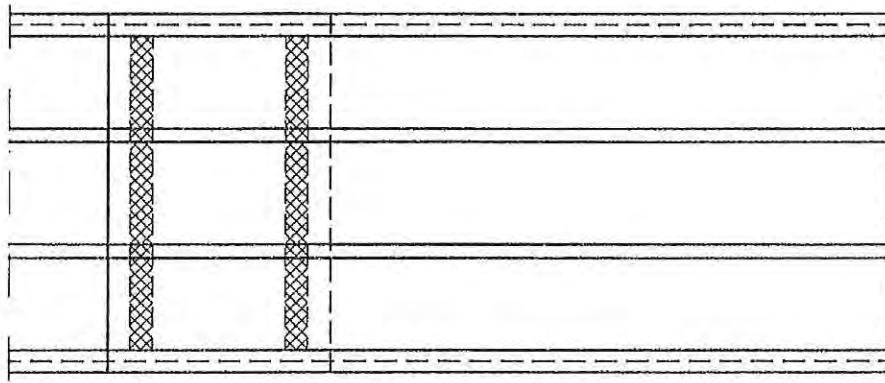
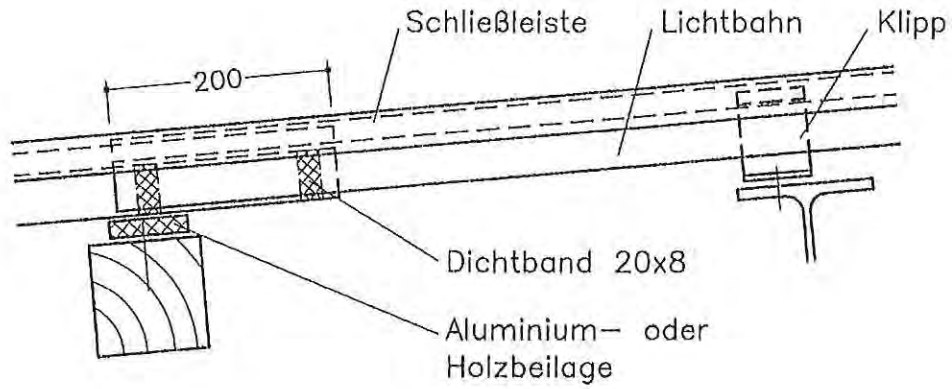
Kalzip-Aluminium-Stehfalzprofil-System

Anlage 5

Kalzip

Stoßausbildungen

LICHTBAHNSTOß



Schließleiste:
 Werkstoff EN AW-6060

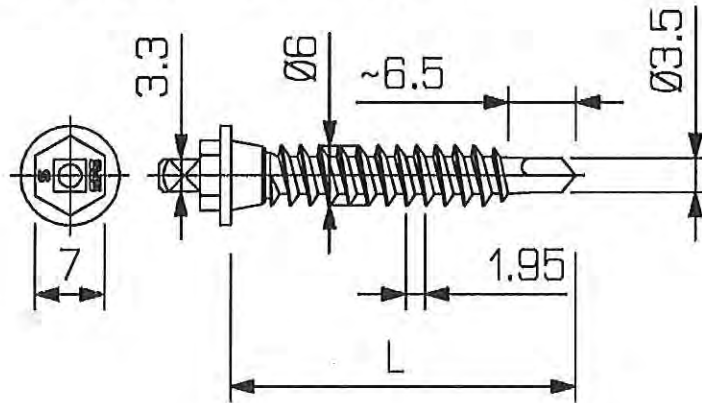
Kalzip-Aluminium-Stehfalzprofil-System

Anlage 6

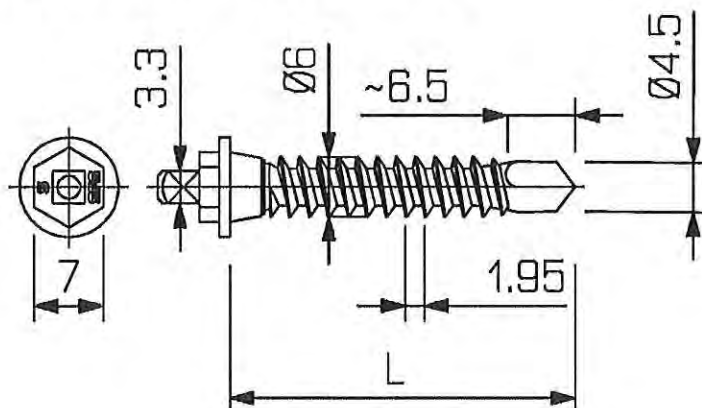
Kunststoff- Lichtbahnen

Stoßausbildungen

SFS SDK2-S-377-6,0 x L



SFS SDK3-S-377-6,0 x L



Kalzip-Aluminium-Stehfalzprofil-System

Anlage 7

Bohrschrauben

SFS SDK2-S-377-6,0xL
SFS SDK3-S-377-6,0xL

Kalzip 65/305								
Charakteristische Werte für Auflast ¹⁾								
Blechdicke	Eigenlast	Trägheitsmoment	Feldmoment	Endauflagerkraft	Schnittgrößen an Zwischenauflagern $M_{Ed}/(M_{Rk,B}^0/\gamma_M) + F_{Ed}/(R_{Rk,B}^0/\gamma_M) \leq 1$			
t mm	g kN/m ²	I _{eff} cm ⁴ /m	M _{c,Rk,F} kNm/m	R _{w,Rk,A} kN/m	M ⁰ _{Rk,B} kNm/m	R ⁰ _{Rk,B} kN/m	M _{c,Rk,B} kNm/m	R _{w,Rk,B} kN/m
0,7	0,0296	51,3	1,20	8,34	1,57	853	1,56	17,1
0,8	0,0339	58,6	1,57	10,9	2,05	1115	2,03	22,3
0,9	0,0381	65,9	2,03	14,2	2,51	707	2,46	26,1
1,0	0,0423	73,2	2,48	17,5	2,98	299	2,89	29,9
1,2	0,0508	87,9	2,93	20,0	3,58	426	3,50	36,5
		γ _M = 1,0	γ _M = 1,1					

Kalzip 65/305							
Charakteristische Werte für abhebende Belastung ¹⁾							
Blechdicke	Trägheitsmoment	Feldmoment	Endauflagerkraft	Schnittgrößen an Zwischenauflagern $M_{Ed}/(M_{Rk,B}^0/\gamma_M) + F_{Ed}/(R_{Rk,B}^0/\gamma_M) \leq 1$			
t mm	I _{eff} cm ⁴ /m	M _{c,Rk,F} kNm/m	R _{w,Rk,A} kN/m	M ⁰ _{Rk,B} kNm/m	R ⁰ _{Rk,B} kN/m	M _{c,Rk,B} kNm/m	R _{w,Rk,B} kN/m
0,7	33,8	1,33	11,1	1,28	18,8	1,01	6,50
0,8	44,2	1,73	14,5	1,67	24,6	1,32	8,49
0,9	55,7	2,32	18,3	2,19	59,0	1,90	11,8
1,0	67,2	2,91	22,1	2,70	93,4	2,47	15,1
1,2	82,8	3,45	26,2	3,27	247	3,15	17,6
		γ _M = 1,0	γ _M = 1,1				

¹⁾Anlage 16 ist zu beachten

Kalzip-Aluminium-Stehfalzprofil-System

Anlage 8.1

Querschnittswerte, charakteristische Werte der
Widerstandsgrößen und Teilsicherheitsbeiwerte γ_M

Kalzip 65/305

Kalzip 65/333

Charakteristische Werte für Auflast¹⁾

Blech- dicke	Eigen- last	Trägheits- moment	Feld- moment	Endauf- lagerkraft	Schnittgrößen an Zwischenauflagern $M_{Ed}/(M_{Rk,B}^0/\gamma_M) + F_{Ed}/(R_{Rk,B}^0/\gamma_M) \leq 1$					
					t	g	I_{eff}	$M_{c,Rk,F}$	$R_{w,Rk,A}$	$M_{Rk,B}^0$
mm	kN/m ²	cm ⁴ /m	kNm/m	kN/m	kNm/m	kN/m	kNm/m	kN/m	kNm/m	kN/m
0,7	0,0287	48,2	1,14	7,97	1,49	806	1,48	16,2		
0,8	0,0328	55,1	1,48	10,4	1,95	1052	1,94	21,1		
0,9	0,0369	61,9	1,91	13,5	2,40	667	2,35	24,6		
1,0	0,0410	68,8	2,34	16,7	2,84	282	2,75	28,2		
1,2	0,0492	82,6	2,76	19,1	3,42	402	3,34	34,4		
		$\gamma_M = 1,0$	$\gamma_M = 1,1$							

Kalzip 65/333

Charakteristische Werte für abhebende Belastung¹⁾

Blech- dicke	Trägheits- moment	Feld- moment	Endauf- lagerkraft	Schnittgrößen an Zwischenauflagern $M_{Ed}/(M_{Rk,B}^0/\gamma_M) + F_{Ed}/(R_{Rk,B}^0/\gamma_M) \leq 1$					
				t	I_{eff}	$M_{c,Rk,F}$	$R_{w,Rk,A}$	$M_{Rk,B}^0$	$R_{Rk,B}^0$
mm	cm ⁴ /m	kNm/m	kN/m	kNm/m	kN/m	kNm/m	kN/m	kNm/m	kN/m
0,7	31,9	1,25	10,4	1,23	17,7	0,971	6,14		
0,8	41,7	1,64	13,6	1,60	23,2	1,27	8,02		
0,9	52,6	2,19	17,2	2,10	55,7	1,82	11,1		
1,0	63,5	2,75	20,8	2,59	88,2	2,36	14,2		
1,2	78,2	3,25	24,7	3,13	233	3,02	16,7		
		$\gamma_M = 1,0$	$\gamma_M = 1,1$						

¹⁾ Anlage 16 ist zu beachten

Kalzip-Aluminium-Stehfalzprofil-System

Anlage 8.2

Querschnittswerte, charakteristische Werte der
Widerstandsgrößen und Teilsicherheitsbeiwerte γ_M

Kalzip 65/333

Kalzip 65/400								
Charakteristische Werte für Auflast ¹⁾								
Blechdicke	Eigenlast	Trägheitsmoment	Feldmoment	Endauflagerkraft	Schnittgrößen an Zwischenauflagern $M_{Ed}/(M_{Rk,B}^0/\gamma_M) + F_{Ed}/(R_{Rk,B}^0/\gamma_M) \leq 1$			
t mm	g kN/m ²	I _{eff} cm ⁴ /m	M _{c,Rk,F} kNm/m	R _{w,Rk,A} kN/m	M ⁰ _{Rk,B} kNm/m	R ⁰ _{Rk,B} kN/m	M _{c,Rk,B} kNm/m	R _{w,Rk,B} kN/m
0,7	0,0274	41,9	0,974	7,07	1,32	691	1,31	13,9
0,8	0,0313	47,9	1,27	9,23	1,73	903	1,71	18,1
0,9	0,0352	53,9	1,64	12,0	2,12	572	2,07	21,1
1,0	0,0392	59,9	2,01	14,8	2,51	242	2,43	24,2
1,2	0,0470	71,9	2,37	17,0	3,02	345	2,95	29,6
		γ _M = 1,0	γ _M = 1,1					

Kalzip 65/400							
Charakteristische Werte für abhebende Belastung ¹⁾							
Blechdicke	Trägheitsmoment	Feldmoment	Endauflagerkraft	Schnittgrößen an Zwischenauflagern $M_{Ed}/(M_{Rk,B}^0/\gamma_M) + F_{Ed}/(R_{Rk,B}^0/\gamma_M) \leq 1$			
t mm	I _{eff} cm ⁴ /m	M _{c,Rk,F} kNm/m	R _{w,Rk,A} kN/m	M ⁰ _{Rk,B} kNm/m	R ⁰ _{Rk,B} kN/m	M _{c,Rk,B} kNm/m	R _{w,Rk,B} kN/m
0,7	27,4	1,08	8,96	1,10	15,2	0,870	5,27
0,8	35,8	1,41	11,7	1,43	19,9	1,14	6,88
0,9	45,1	1,88	14,8	1,88	47,8	1,63	9,54
1,0	54,4	2,36	17,9	2,32	75,6	2,12	12,2
1,2	67,1	2,79	21,2	2,81	200	2,70	14,3
		γ _M = 1,0	γ _M = 1,1				

¹⁾ Anlage 16 ist zu beachten

Kalzip-Aluminium-Stehfalzprofil-System

Anlage 8.3

Querschnittswerte, charakteristische Werte der
 Widerstandsgrößen und Teilsicherheitsbeiwerte γ_M

Kalzip 65/400

Kalzip 50/333

Charakteristische Werte für Auflast¹⁾

Blech- dicke	Eigen- last	Trägheits- moment	Feld- moment	Endauf- lagerkraft	Schnittgrößen an Zwischenauflagern $M_{Ed}/(M_{Rk,B}^0/\gamma_M) + F_{Ed}/(R_{Rk,B}^0/\gamma_M) \leq 1$			
					t	g	I_{eff}	$M_{o,Rk,F}$
mm	kN/m ²	cm ⁴ /m	kNm/m	kN/m	kNm/m	kN/m	kNm/m	kN/m
0,7	0,0271	26,3	1,04	6,61	0,992	58,7	0,905	11,5
0,8	0,0310	30,0	1,35	8,63	1,30	76,7	1,18	15,0
0,9	0,0349	33,8	1,63	10,2	1,60	82,7	1,46	15,0
1,0	0,0388	37,5	1,90	11,8	1,91	88,7	1,73	15,1
1,2	0,0465	45,0	2,31	13,3	-	-	1,96	18,7
		$\gamma_M = 1,0$	$\gamma_M = 1,1$					

Kalzip 50/333

Charakteristische Werte für abhebende Belastung¹⁾

Blech- dicke	Trägheits- moment	Feld- moment	Endauf- lagerkraft	Schnittgrößen an Zwischenauflagern $M_{Ed}/(M_{Rk,B}^0/\gamma_M) + F_{Ed}/(R_{Rk,B}^0/\gamma_M) \leq 1$			
				t	I_{eff}	$M_{o,Rk,F}$	$R_{w,Rk,A}$
mm	cm ⁴ /m	kNm/m	kN/m	kNm/m	kN/m	kNm/m	kN/m
0,7	15,9	0,828	9,78	-	-	0,815	7,57
0,8	20,8	1,08	12,8	-	-	1,06	9,89
0,9	22,7	1,32	14,0	1,49	49,5	1,44	10,7
1,0	24,6	1,56	15,2	1,91	131	1,82	11,6
1,2	35,0	2,12	19,6	2,70	37,3	2,24	15,7
		$\gamma_M = 1,0$	$\gamma_M = 1,1$				

¹⁾Anlage 16 ist zu beachten

Kalzip-Aluminium-Stehfalzprofil-System

Anlage 8.4

Querschnittswerte, charakteristische Werte der
Widerstandsgrößen und Teilsicherheitsbeiwerte γ_M

Kalzip 50/333

Kalzip 50/429								
Charakteristische Werte für Auflast ¹⁾								
Blech- dicke	Eigen- last	Trägheits- moment	Feld- moment	Endauf- lagerkraft	Schnittgrößen an Zwischenauflagern $M_{Ed}/(M_{Rk,B}^0/\gamma_M) + F_{Ed}/(R_{Rk,B}^0/\gamma_M) \leq 1$			
t mm	g kN/m ²	I _{eff} cm ⁴ /m	M _{c,Rk,F} kNm/m	R _{w,Rk,A} kN/m	M ⁰ _{Rk,B} kNm/m	R ⁰ _{Rk,B} kN/m	M _{c,Rk,B} kNm/m	R _{w,Rk,B} kN/m
0,7	0,0256	21,6	0,848	5,59	0,944	48,0	0,861	9,37
0,8	0,0292	24,7	1,11	7,30	1,23	62,7	1,13	12,2
0,9	0,0329	27,8	1,33	8,65	1,52	67,7	1,39	12,3
1,0	0,0365	30,8	1,56	10,0	1,82	72,6	1,65	12,4
1,2	0,0438	36,9	1,89	11,2	-	-	1,87	15,3
		γ _M = 1,0	γ _M = 1,1					

Kalzip 50/429							
Charakteristische Werte für abhebende Belastung ¹⁾							
Blech- dicke	Trägheits- moment	Feld- moment	Endauf- lagerkraft	Schnittgrößen an Zwischenauflagern $M_{Ed}/(M_{Rk,B}^0/\gamma_M) + F_{Ed}/(R_{Rk,B}^0/\gamma_M) \leq 1$			
t mm	I _{eff} cm ⁴ /m	M _{c,Rk,F} kNm/m	R _{w,Rk,A} kN/m	M ⁰ _{Rk,B} kNm/m	R ⁰ _{Rk,B} kN/m	M _{c,Rk,B} kNm/m	R _{w,Rk,B} kN/m
0,7	13,5	0,678	8,00	-	-	0,667	6,20
0,8	17,7	0,885	10,5	-	-	0,871	8,09
0,9	19,3	1,08	11,4	1,22	40,5	1,18	8,80
1,0	20,9	1,28	12,4	1,56	107	1,49	9,50
1,2	29,8	1,74	16,1	2,21	30,5	1,83	12,8
		γ _M = 1,0	γ _M = 1,1				

¹⁾ Anlage 16 ist zu beachten

Kalzip-Aluminium-Stehfalzprofil-System	Anlage 8.5
Querschnittswerte, charakteristische Werte der Widerstandsgrößen und Teilsicherheitsbeiwerte γ _M Kalzip 50/429	

Kalzip AF 65/333								
Charakteristische Werte für Auflast ¹⁾								
Blechdicke	Eigenlast	Trägheitsmoment	Feldmoment	Endauflagerkraft	Schnittgrößen an Zwischenauflagern $M_{Ed}/(M_{Rk,B}^0/\gamma_M)+F_{Ed}/(R_{Rk,B}^0/\gamma_M)\leq 1$			
t mm	g kN/m ²	I _{eff} cm ⁴ /m	M _{o,Rk,F} kNm/m	R _{w,Rk,A} kN/m	M ⁰ _{Rk,B} kNm/m	R ⁰ _{Rk,B} kN/m	M _{o,Rk,B} kNm/m	R _{w,Rk,B} kN/m
0,7	0,0271	48,0	1,47	11,1	1,34	47,7	1,21	11,4
0,8	0,0310	54,8	1,93	14,5	1,75	62,3	1,58	14,8
0,9	0,0349	61,7	2,39	15,6	2,35	46,5	1,93	15,4
1,0	0,0388	68,5	2,85	16,6	2,96	30,7	2,27	15,9
1,2	0,0465	82,2	3,45	19,6	3,37	33,5	2,64	17,7
		γ _M = 1,0	γ _M = 1,1					

Kalzip AF 65/333							
Charakteristische Werte für abhebende Belastung ¹⁾							
Blechdicke	Trägheitsmoment	Feldmoment	Endauflagerkraft	Schnittgrößen an Zwischenauflagern $M_{Ed}/(M_{Rk,B}^0/\gamma_M)+F_{Ed}/(R_{Rk,B}^0/\gamma_M)\leq 1$			
t mm	I _{eff} cm ⁴ /m	M _{o,Rk,F} kNm/m	R _{w,Rk,A} kN/m	M ⁰ _{Rk,B} kNm/m	R ⁰ _{Rk,B} kN/m	M _{o,Rk,B} kNm/m	R _{w,Rk,B} kN/m
0,7	21,6	0,964	9,98	1,09	18,5	0,909	5,21
0,8	28,2	1,26	13,0	1,42	24,2	1,19	6,81
0,9	36,5	1,62	13,6	1,90	29,0	1,49	8,11
1,0	44,7	1,98	14,1	2,37	33,8	1,80	9,42
1,2	47,6	2,48	15,2	3,33	43,4	2,80	12,0
		γ _M = 1,0	γ _M = 1,1				

¹⁾ Anlage 16 ist zu beachten

Kalzip-Aluminium-Stehfalzprofil-System

Anlage 8.6

Querschnittswerte, charakteristische Werte der
 Widerstandsgrößen und Teilsicherheitsbeiwerte γ_M

Kalzip AF 65/333

Kalzip AF 65/434

Charakteristische Werte für Auflast¹⁾

Blech- dicke	Eigen- last	Trägheits- moment	Feld- moment	Endauf- lagerkraft	Schnittgrößen an Zwischenauflagern $M_{Ed}/(M_{Rk,B}^0/\gamma_M)+F_{Ed}/(R_{Rk,B}^0/\gamma_M)\leq 1$				
					t	g	I_{eff}	$M_{o,Rk,F}$	$R_{w,Rk,A}$
mm	kN/m ²	cm ⁴ /m	kNm/m	kN/m	kNm/m	kN/m	kNm/m	kN/m	kN/m
0,7	0,0253	40,5	1,20	9,04	1,13	38,7	1,03	9,23	
0,8	0,0289	46,6	1,56	11,8	1,48	50,6	1,34	12,1	
0,9	0,0325	52,1	1,94	12,6	1,99	37,7	1,63	12,5	
1,0	0,0361	57,8	2,31	13,5	2,50	24,9	1,92	12,9	
1,2	0,0433	69,4	2,80	15,9	2,85	27,2	2,23	14,4	
		$\gamma_M = 1,0$	$\gamma_M = 1,1$						

Kalzip AF 65/434

Charakteristische Werte für abhebende Belastung¹⁾

Blech- dicke	Trägheits- moment	Feld- moment	Endauf- lagerkraft	Schnittgrößen an Zwischenauflagern $M_{Ed}/(M_{Rk,B}^0/\gamma_M)+F_{Ed}/(R_{Rk,B}^0/\gamma_M)\leq 1$					
				t	I_{eff}	$M_{o,Rk,F}$	$R_{w,Rk,A}$	$M_{Rk,B}^0$	$R_{Rk,B}^0$
mm	cm ⁴ /m	kNm/m	kN/m	kNm/m	kN/m	kNm/m	kN/m	kNm/m	kN/m
0,7	18,0	0,783	8,10	0,881	15,0	0,738	4,23		
0,8	23,5	1,02	10,6	1,15	19,6	0,964	5,53		
0,9	30,4	1,32	11,0	1,54	23,5	1,21	6,59		
1,0	37,3	1,61	11,5	1,93	27,4	1,46	7,65		
1,2	39,7	2,01	12,3	2,70	35,2	2,27	9,76		
		$\gamma_M = 1,0$	$\gamma_M = 1,1$						

¹⁾Anlage 16 ist zu beachten

Kalzip-Aluminium-Stehfalzprofil-System

Anlage 8.7

Querschnittswerte, charakteristische Werte der
 Widerstandsgrößen und Teilsicherheitsbeiwerte γ_M

Kalzip AF 65/434

Kalzip 65/500								
Charakteristische Werte für Auflast ¹⁾								
Blech- dicke	Eigen- last	Trägheits- moment	Feld- moment	Endauf- lagerkraft	Schnittgrößen an Zwischenauflagern $M_{Ed}/(M_{Rk,B}^0/\gamma_M) + F_{Ed}/(R_{Rk,B}^0/\gamma_M) \leq 1$			
t mm	g kN/m ²	I _{eff} cm ⁴ /m	M _{c,Rk,F} kNm/m	R _{w,Rk,A} kN/m	M ⁰ _{Rk,B} kNm/m	R ⁰ _{Rk,B} kN/m	M _{c,Rk,B} kNm/m	R _{w,Rk,B} kN/m
0,7	0,0258	35,3	0,734	5,73	1,06	521	1,06	10,4
0,8	0,0295	40,3	0,958	7,49	1,39	680	1,38	13,6
0,9	0,0331	45,3	1,24	9,74	1,70	431	1,67	15,9
1,0	0,0368	50,4	1,51	12,0	2,02	182	1,96	18,2
1,2	0,0442	60,4	1,79	13,8	2,43	260	2,37	22,3
		γ _M = 1,0	γ _M = 1,1					

Kalzip 65/500							
Charakteristische Werte für abhebende Belastung ¹⁾							
Blech- dicke	Trägheits- moment	Feld- moment	Endauf- lagerkraft	Schnittgrößen an Zwischenauflagern $M_{Ed}/(M_{Rk,B}^0/\gamma_M) + F_{Ed}/(R_{Rk,B}^0/\gamma_M) \leq 1$			
t mm	I _{eff} cm ⁴ /m	M _{c,Rk,F} kNm/m	R _{w,Rk,A} kN/m	M ⁰ _{Rk,B} kNm/m	R ⁰ _{Rk,B} kN/m	M _{c,Rk,B} kNm/m	R _{w,Rk,B} kN/m
0,7	20,6	0,810	6,75	0,907	11,5	0,719	4,00
0,8	27,0	1,06	8,81	1,19	15,0	0,939	5,18
0,9	34,0	1,42	11,1	1,55	36,0	1,35	7,19
1,0	41,0	1,78	13,5	1,92	57,0	1,75	9,19
1,2	50,5	2,10	16,0	2,32	151	2,23	10,8
		γ _M = 1,0	γ _M = 1,1				

¹⁾ Anlage 16 ist zu beachten

Kalzip-Aluminium-Stehfalzprofil-System	Anlage 8.8
Querschnittswerte, charakteristische Werte der Widerstandsgrößen und Teilsicherheitsbeiwerte γ _M Kalzip 65/500	

Kalzip 50/528

Charakteristische Werte für Auflast¹⁾

Blech- dicke	Eigen- last	Trägheits- moment	Feld- moment	Endauf- lagerkraft	Schnittgrößen an Zwischenauflagern			
					$M_{Ed}/(M_{Rk,B}^0/\gamma_M) + F_{Ed}/(R_{Rk,B}^0/\gamma_M) \leq 1$			
t	g	I_{eff}	$M_{c,Rk,F}$	$R_{w,Rk,A}$	$M_{Rk,B}^0$	$R_{Rk,B}^0$	$M_{c,Rk,B}$	$R_{w,Rk,B}$
mm	kN/m ²	cm ⁴ /m	kNm/m	kN/m	kNm/m	kN/m	kNm/m	kN/m
0,7	0,0244	18,3	0,654	4,53	0,894	37,0	0,815	7,23
0,8	0,0279	20,9	0,854	5,91	1,17	48,4	1,07	9,44
0,9	0,0314	23,5	1,03	7,01	1,44	52,2	1,31	9,48
1,0	0,0349	26,1	1,20	8,11	1,72	55,9	1,56	9,53
1,2	0,0419	30,0	1,46	9,09	-	-	1,77	11,8
		$\gamma_M = 1,0$	$\gamma_M = 1,1$					

Kalzip 50/528

Charakteristische Werte für abhebende Belastung¹⁾

Blech- dicke	Trägheits- moment	Feld- moment	Endauf- lagerkraft	Schnittgrößen an Zwischenauflagern			
				$M_{Ed}/(M_{Rk,B}^0/\gamma_M) + F_{Ed}/(R_{Rk,B}^0/\gamma_M) \leq 1$			
t	I_{eff}	$M_{c,Rk,F}$	$R_{w,Rk,A}$	$M_{Rk,B}^0$	$R_{Rk,B}^0$	$M_{c,Rk,B}$	$R_{w,Rk,B}$
mm	cm ⁴ /m	kNm/m	kN/m	kNm/m	kN/m	kNm/m	kN/m
0,7	11,1	0,522	6,17	-	-	0,514	4,78
0,8	14,5	0,682	8,06	-	-	0,671	6,24
0,9	15,8	0,833	8,81	0,937	31,2	0,909	6,78
1,0	17,1	0,985	9,56	1,20	82,4	1,15	7,32
1,2	24,4	1,34	12,4	1,70	23,5	1,41	9,90
		$\gamma_M = 1,0$	$\gamma_M = 1,1$				

¹⁾ Anlage 16 ist zu beachten

Kalzip-Aluminium-Stehfalzprofil-System

Anlage 8.9

Querschnittswerte, charakteristische Werte der
Widerstandsgrößen und Teilsicherheitsbeiwerte γ_M

Kalzip 50/528

Kalzip AF 65/537

Charakteristische Werte für Auflast¹⁾

Blech- dicke	Eigen- last	Trägheits- moment	Feld- moment	Endauf- lagerkraft	Schnittgrößen an Zwischenauflagern $M_{Ed}/(M_{Rk,B}^0/\gamma_M) + F_{Ed}/(R_{Rk,B}^0/\gamma_M) \leq 1$					
					t	g	I_{eff}	$M_{o,Rk,F}$	$R_{w,Rk,A}$	$M_{Rk,B}^0$
mm	kN/m ²	cm ⁴ /m	kNm/m	kN/m	kNm/m	kN/m	kNm/m	kN/m	kNm/m	kN/m
0,7	0,0240	34,9	0,914	6,90	0,921	29,6	0,835	7,05		
0,8	0,0274	39,8	1,19	9,02	1,20	38,6	1,09	9,20		
0,9	0,0309	44,8	1,48	9,64	1,62	28,8	1,33	9,52		
1,0	0,0343	49,8	1,77	10,3	2,04	19,0	1,56	9,84		
1,2	0,0411	59,8	2,14	12,2	2,32	20,8	1,82	11,0		
		$\gamma_M = 1,0$	$\gamma_M = 1,1$							

Kalzip AF 65/537

Charakteristische Werte für abhebende Belastung¹⁾

Blech- dicke	Trägheits- moment	Feld- moment	Endauf- lagerkraft	Schnittgrößen an Zwischenauflagern $M_{Ed}/(M_{Rk,B}^0/\gamma_M) + F_{Ed}/(R_{Rk,B}^0/\gamma_M) \leq 1$						
				t	I_{eff}	$M_{o,Rk,F}$	$R_{w,Rk,A}$	$M_{Rk,B}^0$	$R_{Rk,B}^0$	$M_{o,Rk,B}$
mm	cm ⁴ /m	kNm/m	kN/m	kNm/m	kN/m	kNm/m	kN/m	kNm/m	kN/m	
0,7	14,3	0,598	6,19	0,673	11,5	0,564	3,23			
0,8	18,7	0,781	8,08	0,879	15,0	0,736	4,22			
0,9	24,2	1,01	8,41	1,18	18,0	0,926	5,03			
1,0	29,7	1,23	8,74	1,47	20,9	1,12	5,84			
1,2	31,6	1,54	9,40	2,07	26,9	1,73	7,46			
		$\gamma_M = 1,0$	$\gamma_M = 1,1$							

¹⁾Anlage 16 ist zu beachten

Kalzip-Aluminium-Stehfalzprofil-System

Anlage 8.10

Querschnittswerte, charakteristische Werte der
 Widerstandsgrößen und Teilsicherheitsbeiwerte γ_M

Kalzip AF 65/537

Charakteristische Werte der Widerstandsgrößen der Halter unter Druckbeanspruchung in kN/Halter	
Klipp Typ	End- oder Mittelaufleger
L 10	5,89
L 25	5,89
L 40	5,89
L 50	5,89
L 60	5,87
L 80	5,67
L 90	5,49
L 100	5,26
L 110	4,98
L 120	4,65
L 130	4,27
L 140	3,84
L 150	3,36
$\gamma_M = 1,1$	

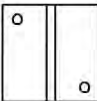
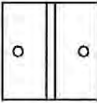
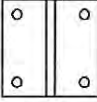
Charakteristische Festhaltekräfte für Klipps im Bördel in kN/Klipp ¹⁾				
Blechdicke mm	End- oder Zwischenauflager			
	Kalzip 65	Kalzip 50	Kalzip AF 65	Gemischte Stege Aluminium/ Lichtbahnen
0,7	2,60	2,10	1,55	-
0,8	3,40	2,75	2,00	1,77
0,9	5,05	3,80	2,95	1,77
1,0	6,65	4,85	3,95	1,77
1,2	8,55	5,25	4,80	1,77
$\gamma_M = 1,33$				

¹⁾ Anlage 16 ist zu beachten

Kalzip-Aluminium-Stehfalzprofil-System	Anlage 9.1
Charakteristische Werte der Widerstandsgrößen für Aluminiumklipps und Teilsicherheitsbeiwerte γ_M Kalzip 65, Kalzip 50, Kalzip AF 65	

Charakteristische Werte der Widerstandsgrößen der Verbundklipps unter Druckbeanspruchung in kN/Klipp										
Profiltyp	Dicke in mm	E5/E20	E40	E60	E80	E100	E120	E140	E160	E180
Kalzip AF 65	0,7	2,21								
	0,8	2,48								
	0,9	2,74								
	≥ 1,0	4,75	4,55	4,35	4,10	3,90	3,65	3,45	3,25	3,00
Kalzip 50	0,7	2,21								
	≥ 0,8	4,40	4,25	4,10	3,95	3,80	3,60	3,45	3,30	3,15
Kalzip 65	0,7	2,21								
	≥ 0,8	4,15	4,10	4,05	3,95	3,90	3,85	3,75	3,70	3,65
$\gamma_M = 1,1$										

Charakteristische Festhaltekräfte für Verbundklipps im Bördel in kN/Klipp ¹⁾			
Blechdicke mm	End- oder Zwischenaufleger		
	Kalzip 65	Kalzip 50	Kalzip AF 65
0,7	1,60	1,40	1,60
0,8	2,10	1,80	2,10
0,9	2,90	2,60	3,05
1,0	3,70	3,35	4,00
1,2	4,95	4,95	5,15
$\gamma_M = 1,33$			

Begrenzung der charakteristischen Zugkraft für die Verbindung mit der Unterkonstruktion in kN/Klipp beim Nachweis nach Anlage 11	
Verbindungsanordnung	$F_{z,k}$
	3,39
	3,81 (Scheibe Ø 16)
	5,15
$\gamma_M = 1,33$	

¹⁾ Anlage 16 ist zu beachten

Kalzip-Aluminium-Stehfalzprofil-System	Anlage 9.2
Charakteristische Werte der Widerstandsgrößen für Verbundklipps und Teilsicherheitsbeiwerte γ_M Kalzip 65, Kalzip 50, Kalzip AF 65	

**Abminderung der charakteristischen Werte und Trägheitsmomente nach
 Anlage 8 bei Verwendung von Kunststofflichtbahnen**

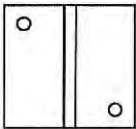
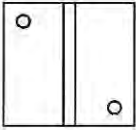
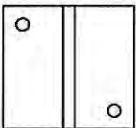
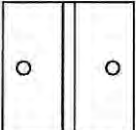
	4 Al- Profiltafeln 1 Kunststofflichtbahn	3 Al- Profiltafeln 1 Kunststofflichtbahn	Blechdicke mm	I_{eff}
Auflast	10%	12%	0,8	20%
Abhebende Last	20%	25%	0,9	
			1,0	
			1,2	

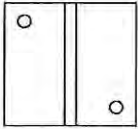
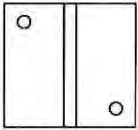
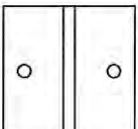
Kalzip 0,7 mm nicht in Verbindung mit Kunststofflichtbahnen.
 Bei mehr als 4 Aluminium- Profiltafeln können die überzähligen Profiltafeln zwischen den Kunststofflichtbahnen nach Anlage 8 bemessen werden.
 Anwendung der Kunststofflichtbahnen für Tafeln \leq Kalzip 65/400, Kalzip 50/429 und Kalzip AF 65/434.

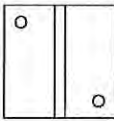
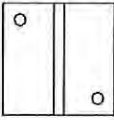
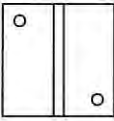
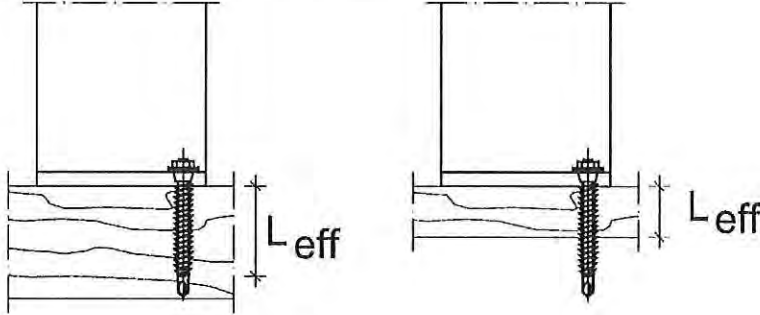
Kalzip-Aluminium-Stehfalzprofil-System

Anlage 10

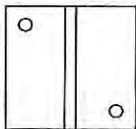
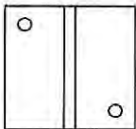
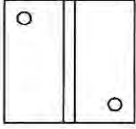
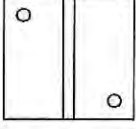
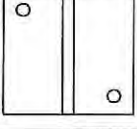
Abminderung der charakteristischen Werte und Trägheitsmomente
 bei Verwendung von
Kunststofflichtbahnen

Zeile	Unter- konstruktion	Flansch- dicke mm	Befestigungs- schema	Verbindungs- element	Bohrloch Ø mm	Zugkraft F_{Rk} kN/Klipp ²⁾
1	Aluminium $R_{p0,2} \geq 200 \text{ N/mm}^2$	0,8 1,0 1,0 1.2		Presslaschen -blindniet Ø 5 mm nach abZ oder ETA	5,5	1,60 2,51 2,76 3,00
2	Aluminium $R_{p0,2} \geq 225 \text{ N/mm}^2$ ¹⁾	0,9 1,0 1,2 $\geq 1,8$ (max 2,5)		Bohrschraube SFS SDK2-S-377-6,0xL nach Anlage 7	-	1,55 1,90 2,70 5,10
3		$\geq 2,0$ (max 3,2)		Bohrschraube SFS SDK3-S-377-6,0xL nach Anlage 7	-	4,10
4	Aluminium EN AW-6060 T6	2,0		Presslaschen -blindniet Ø 5 mm nach abZ oder ETA	5,5	2,46
5		2,5 3,0		gewindeformende Schraube Ø 6,3 mm nach abZ oder ETA	5,0 5,0	2,08 2,40
$\gamma_M = 1,33$						
<p>¹⁾ Bei Aluminium- Unterkonstruktionen mit Werten $R_{m,min} < 225 \text{ N/mm}^2$ sind die charakteristischen Werte im Verhältnis der Festigkeiten abzumindern.</p> <p>²⁾ Die Nachweise „Klipp aus Bördel“ nach Anlage 9 und beim Verbundklipp „Begrenzung der Zugkraft“ nach Anlage 9.2 sind zusätzlich zu führen. Bei Ausführung einer doppelsymmetrischen Befestigung mit 4 Verbindungselementen dürfen die in den Zeilen 1 bis 4 angegeben Werte der Zugkraft F_{Rk} verdoppelt werden.</p>						
Kalzip-Aluminium-Stehfalzprofil-System						Anlage 11.1
Charakteristische Werte der Widerstandsgrößen für die Verbindung der Klipps mit der Unterkonstruktion und Teilsicherheitsbeiwert γ_M Unterkonstruktion aus Aluminium						

Zeile	Unter- konstruktion	Flansch- dicke mm	Befestigungs- schema	Verbindungs- element	Bohrloch Ø mm	Zugkraft F_k ¹⁾ kN/Klipp
1	Stahltrapezprofil gem. den Anforderungen nach LBO	≥ 0,75		Presslaschen -blindniet Ø 5 mm nach abZ oder ETA	5,5	2,46
2	Stahltrapezprofil gem. den Anforderungen nach LBO	0,75 0,88 1,00 1,25		Bohrschraube SFS SDK2-S-377-6,0xL nach Anlage 7	-	2,10 2,90 3,75 5,00
3	Stahl S235	1,30 1,50 ≥ 2,00 (max 2,5)		Bohrschraube SFS SDK3-S-377-6,0xL nach Anlage 7		2,79 4,27 7,23
4	Stahl S235 ²⁾	1,5 2,0 2,5 4,0 5,5		gewindeformende Schraube Ø 6,3 mm nach abZ oder ETA	5,0 5,3 5,3 5,3 5,6	3,56 4,92 6,32 10,82 12,40
$\gamma_M = 1,33$						
<p>¹⁾ Die Nachweise „Klipp aus Bördel“ nach Anlage 9 und beim Verbundklipp „Begrenzung der Zugkraft“ nach Anlage 9.2 sind zusätzlich zu führen. Bei Ausführung einer doppelsymmetrischen Befestigung mit 4 Verbindungselementen dürfen die in den Zeil 1 bis 3 angegebenen Werte der Zugkraft F_{RK} verdoppelt werden.</p> <p>²⁾ Bei Flanschdicken ≥ 5,5 mm und bei Verwendung des Aluminiumklipps ist die Ausführung mit einer Schraube ($F_K = 6,20$ kN/Klipp) möglich.</p>						
Kalzip-Aluminium-Stehfalzprofil-System						Anlage 11.2
Charakteristische Werte der Widerstandsgrößen für die Verbindung der Klipps mit der Unterkonstruktion und Teilsicherheitsbeiwert γ_M Unterkonstruktion aus Stahl						

Zeile	Unter- konstruktion	Befestigungs- schema	Verbindungs- element	Wirksame Einschraubtiefe L_{eff} in mm	Zugkraft F_k ²⁾ kN/Klipp
1	Nadelholz Festigkeitsklasse C24		Bohrschraube SFS SDK2-S-377-6,0xL nach Anlage 7	18 ¹⁾	2,02
2				23 (30 mm einschließlich Bohrspitze)	3,44
3				33 (40 mm einschließlich Bohrspitze)	4,98
4	Flachpressplatte Nennstärke 19 mm		Bohrschraube SFS SDK2-S-377-6,0xL nach Anlage 7	19 ¹⁾	2,25
5	OSB- Platte Nennstärke 18 mm		Bohrschraube SFS SDK2-S-377-6,0xL nach Anlage 7	18 ¹⁾	2,64
6	Holz	Für nicht aufgeführte Verbindungselemente siehe Abschnitt 3.4.2			
$\gamma_M = 1,33$					
<p>¹⁾ Die Plattendicke muss vollständig vom Gewinde erfasst sein, siehe Skizze. ²⁾ Die Nachweise „Klipp aus Bördel“ nach Anlage 9 und beim Verbundklipp „Begrenzung der Zugkraft“ nach Anlage 9.2 sind zusätzlich zu führen. Bei Ausführung einer doppelsymmetrischen Befestigung mit 4 Verbindungselementen dürfen die in den Zeil 1 bis 5 angegebenen Werte der Zugkraft F_{Rk} verdoppelt werden.</p>					
					
Kalzip-Aluminium-Stehfalzprofil-System					Anlage 11.3
Charakteristische Werte der Widerstandsgrößen für die Verbindung der Klipps mit der Unterkonstruktion und Teilsicherheitsbeiwert γ_M Unterkonstruktion aus Holz					

Charakteristische Querkräfte in kN/Klipp, Unterkonstruktion aus Metall
 Aluminiumklipp

Zeile	Unter- konstruktion	Flansch- dicke mm	Befestigungs- schema	Verbindungs- element	Thermo- kappe	Querkraft F_k kN/Klipp
1	Aluminium $R_{p0,2} \geq 225 \text{ N/mm}^2$ ¹⁾	0,9 1,0 1,1 $\geq 1,2$ (max 2,5)		Bohrschraube SFS SDK2-S-377-6,0xL nach Anlage 7	-	2,65 2,85 3,05 3,25
2a	Aluminium $R_{p0,2} \geq 225 \text{ N/mm}^2$ ¹⁾	$\geq 2,0$ (max 3,2)		Bohrschraube SFS SDK3-S-377-6,0xL nach Anlage 7	-	6,67
2b					bis TK 15	2,14
3	Stahltrapezprofil gem. den Anforderungen nach LBO $R_m \geq 360 \text{ N/mm}^2$	$\geq 0,75$ (max 1,25)		Bohrschraube SFS SDK2-S-377-6,0xL nach Anlage 7	-	3,25
4a	Stahl $R_m \geq 360 \text{ N/mm}^2$	1,30		Bohrschraube SFS SDK3-S-377-6,0xL nach Anlage 7	-	5,95
4b					bis TK 15	1,93
5a	Stahl, $R_m \geq 360 \text{ N/mm}$	$\geq 2,0$ (max 2,5)		Bohrschraube SFS SDK3-S-377-6,0xL nach Anlage 7	-	7,62
5b					bis TK 15	2,43

$\gamma_M = 1,33$

¹⁾ Bei Aluminium- Unterkonstruktionen mit Werten $R_{m,min} < 225 \text{ N/mm}^2$ sind die charakteristischen Werte im Verhältnis der Festigkeiten abzumindern.

Kalzip-Aluminium-Stehfalzprofil-System

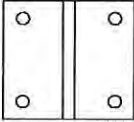
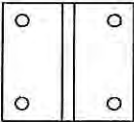
Anlage 11.4

Charakteristische Werte der Widerstandsgrößen für die Verbindung der Klipps mit der Unterkonstruktion und Teilsicherheitsbeiwert γ_M

Querkräfttragfähigkeit, Unterkonstruktion aus Metall

Charakteristische Querkräfte in kN/Klipp, Unterkonstruktion aus Holz

Verbindungselement Bohrschraube SFS SDK2-S-377-6,0xL nach Anlage 7

Zeile	Unter- konstruktion	Befestigungs- schema	Klipps	Wirksame Einschraubtiefe L_{eff} in mm	Querkraft F_k kN/Klipp
1	Nadelholz Festigkeitsklasse C24		Verbundklipps Aluminiumklipps	18	5,10 ¹⁾
2	Nadelholz Festigkeitsklasse C24		Aluminiumklipps (ohne Thermokappe)	23	8,60
3	Nadelholz Festigkeitsklasse C24		Aluminiumklipps (ohne Thermokappe)	40	12,40
4	Holz	Für nicht aufgeführte Verbindungselemente siehe Abschnitt 3.4.2. ²⁾			
$\gamma_M = 1,33$					
<p>¹⁾ Die Werte gelten für Verbundklipps ohne Distanzkappe und mit Distanzkappen 5 und 10 sowie Aluminiumklipps ohne Thermokappen und mit Thermokappen bis TK15.</p> <p>²⁾ Die Querkraft ist auf den Wert für die entsprechende Konfiguration nach Zeilen 1 bis 3 zu begrenzen.</p>					
Kalzip-Aluminium-Stehfalzprofil-System					Anlage 11.5
<p>Charakteristische Werte der Widerstandsgrößen für die Verbindung der Klipps mit der Unterkonstruktion und Teilsicherheitsbeiwert γ_M</p> <p style="text-align: center;">Querkrafttragfähigkeit, Unterkonstruktion aus Holz</p>					

Begehbarkeit während der Montage¹⁾

Mindestens einseitig verbördelte Profiltafeln sind im Montagebereich bis zu folgenden Stützweiten ohne Anwendung lastverteilender Maßnahmen begehbar:

Blech- dicke	Kalzip						
	65/305	65/333	65/400	50/333	50/429	AF 65/333	AF 65/434
t mm	l _{gr} m	l _{gr} m	l _{gr} m	l _{gr} m	l _{gr} m	l _{gr} m	l _{gr} m
0,7	1,65	1,65	1,85	1,60	1,60	2,00	2,00
0,8	2,15	2,15	2,40	2,10	2,00	2,60	2,60
0,9	2,25	2,25	2,70	2,15	2,05	2,70	2,70
1,0	2,40	2,40	2,70	2,20	2,10	2,80	2,80
1,2	2,80	2,80	2,70	2,30	2,20	3,00	3,10

Begehbarkeit nach der Montage¹⁾

Verbördelte Profiltafeln sind bis zu folgenden Stützweiten ohne Anwendung lastverteilender Maßnahmen begehbar:

Blech- dicke	Kalzip						
	65/305	65/333	65/400	50/333	50/429	AF 65/333	AF 65/434
t mm	l _{gr} m	l _{gr} m	l _{gr} m	l _{gr} m	l _{gr} m	l _{gr} m	l _{gr} m
0,7	2,20	2,20	2,30	1,90	1,90	2,20	2,65
0,8	2,90	2,90	3,00	2,50	2,50	2,90	3,50
0,9	3,35	3,35	3,40	2,65	2,60	3,20	3,55
1,0	3,80	3,80	3,80	2,80	2,70	3,50	3,60
1,2	3,80	3,80	3,80	3,00	2,90	3,50	3,60

Einzelne, unverbördelte Aluminium- Profiltafeln und Kunststofflichtbahnen dürfen nicht begangen werden.

¹⁾Anlage 16 ist zu beachten

Kalzip-Aluminium-Stehfalzprofil-System

Anlage 12.1

Begehbarkeit

Begehbarkeit während der Montage¹⁾

Mindestens einseitig verbördelte Profiltafeln sind im Montagebereich bis zu folgenden Stützweiten ohne Anwendung lastverteilernder Maßnahmen begehbar:			
Blech- dicke	Kalzip		
	65/500	50/528	AF 65/537
t mm	l _{gr} m	l _{gr} m	l _{gr} m
0,7	1,85	1,60	2,00
0,8	2,40	2,00	2,60
0,9	2,70	2,05	3,00
1,0	3,00	2,10	3,45
1,2	3,00	2,20	3,45

Begehbarkeit nach der Montage¹⁾

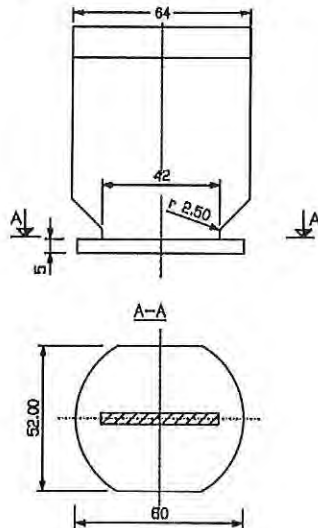
Verbördelte Profiltafeln sind bis zu folgenden Stützweiten ohne Anwendung lastverteilernder Maßnahmen begehbar:			
Blech- dicke	Kalzip		
	65/500	50/528	AF 65/537
t mm	l _{gr} m	l _{gr} m	l _{gr} m
0,7	2,30	1,90	2,75
0,8	3,00	2,50	3,60
0,9	3,40	2,60	3,60
1,0	3,80	2,70	3,60
1,2	3,80	2,90	3,60

Einzelne, unverbördelte Aluminium- Profiltafeln und Kunststofflichtbahnen dürfen nicht begangen werden.

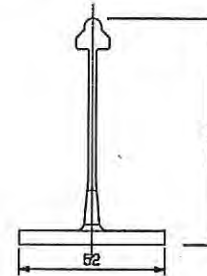
¹⁾Anlage 16 ist zu beachten

Kalzip-Aluminium-Stehfalzprofil-System	Anlage 12.2
Begehbarkeit	

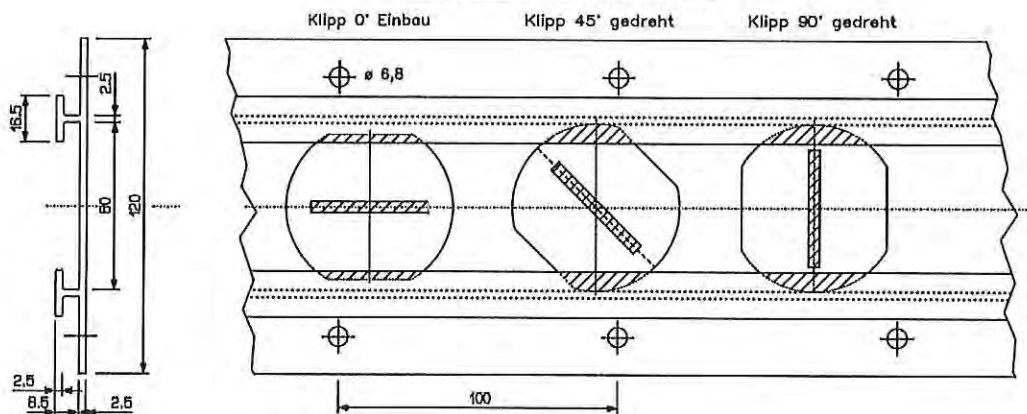
QUERSCHNITT DREHKLIPP 90° GEDREHT



QUERSCHNITT DREHKLIPP



VERANKERUNGSSCHIENE DREHKLIPP



**Charakteristischer Wert der Widerstandsgrößen des Drehklipps
und der Drehklippschiene unter Zugbeanspruchung**

Festhaltekraft Klipp auf Schiene	3,1 kN/Klipp	$\gamma_M = 1,1$
Aufnehmbares Biegemoment bei einer Klippzugkraft $F_z = \gamma \cdot F$		
F_z in kN	M_k in kNm	$\gamma_M = 1,1$
0,0	0,218	
2,0	0,206	
3,1	0,199	

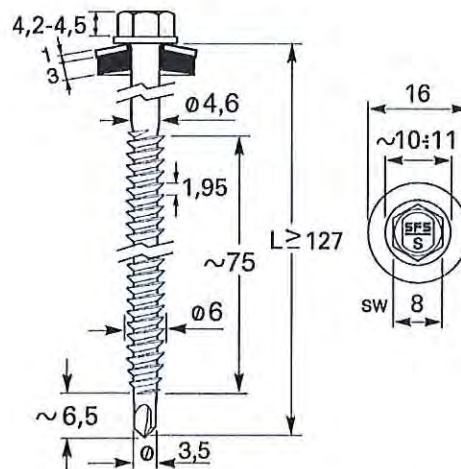
Nicht dargestellte Klippabmessungen und Festhaltekräfte des Klipps im Bördel siehe Anlagen 2 und 9.1. Die Lochung der Schiene kann wahlweise auch versetzt angeordnet werden.

Kalzip-Aluminium-Stehfalzprofil-System

Anlage 13

Drehklipp

Drehklippschiene



Zeile	Charakteristische Werte der Auszugskraft aus Stahl- Unterkonstruktion in kN/Schraube			
	t_{ij} in mm	Stahl S280 ($R_{m,min} = 360 \text{ N/mm}^2$)	Stahl S320 ($R_{m,min} = 390 \text{ N/mm}^2$)	Stahl S350 ($R_{m,min} = 420 \text{ N/mm}^2$)
1	0,75	1,05	1,14	1,23
2	0,88	1,47	1,59	1,66
3	1,00	1,88	2,04	2,08
4	1,13	2,19	2,37	2,50
5	1,25	2,50	2,71	2,92
$\gamma_M = 1,33$				

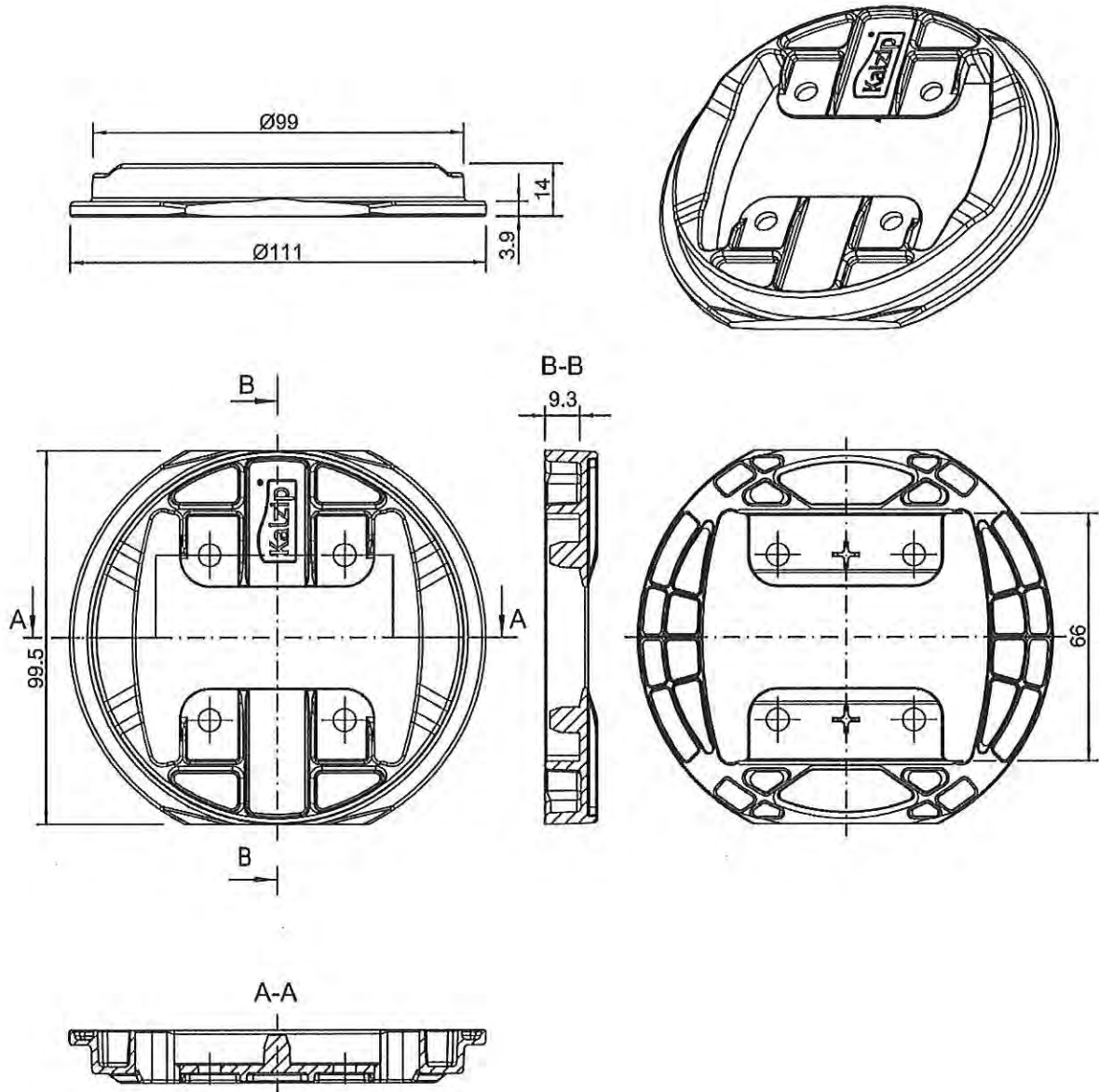
Zeile	Charakteristische Werte der Auszugskraft aus Holz- Unterkonstruktion		
	Unterkonstruktion	Wirksame Einschraubtiefe L_{eff}	F_{Rk} kN/Schraube
1	Nadelholz, FK C24	23 mm (30 mm einschließlich Bohrspitze)	1,72
2	Nadelholz, FK C24	68 mm (75 mm einschließlich Bohrspitze)	5,20
3	Flachpreßplatte Nennstärke 19 mm	Die Plattendicke muß vollständig vom Gewinde erfaßt sein, siehe Anlage 11.2.	1,13
4	OSB- Platte Nennstärke 18 mm		1,32
5	Holz	Für nicht aufgeführte Verbindungselemente siehe Abschnitt 3.4.2	
$\gamma_M = 1,33$			

Kalzip-Aluminium-Stehfalzprofil-System

Anlage 14

Charakteristische Werte der Auszugskräfte für die Verbindung mit der
Unterkonstruktion und Teilsicherheitsbeiwert γ_M

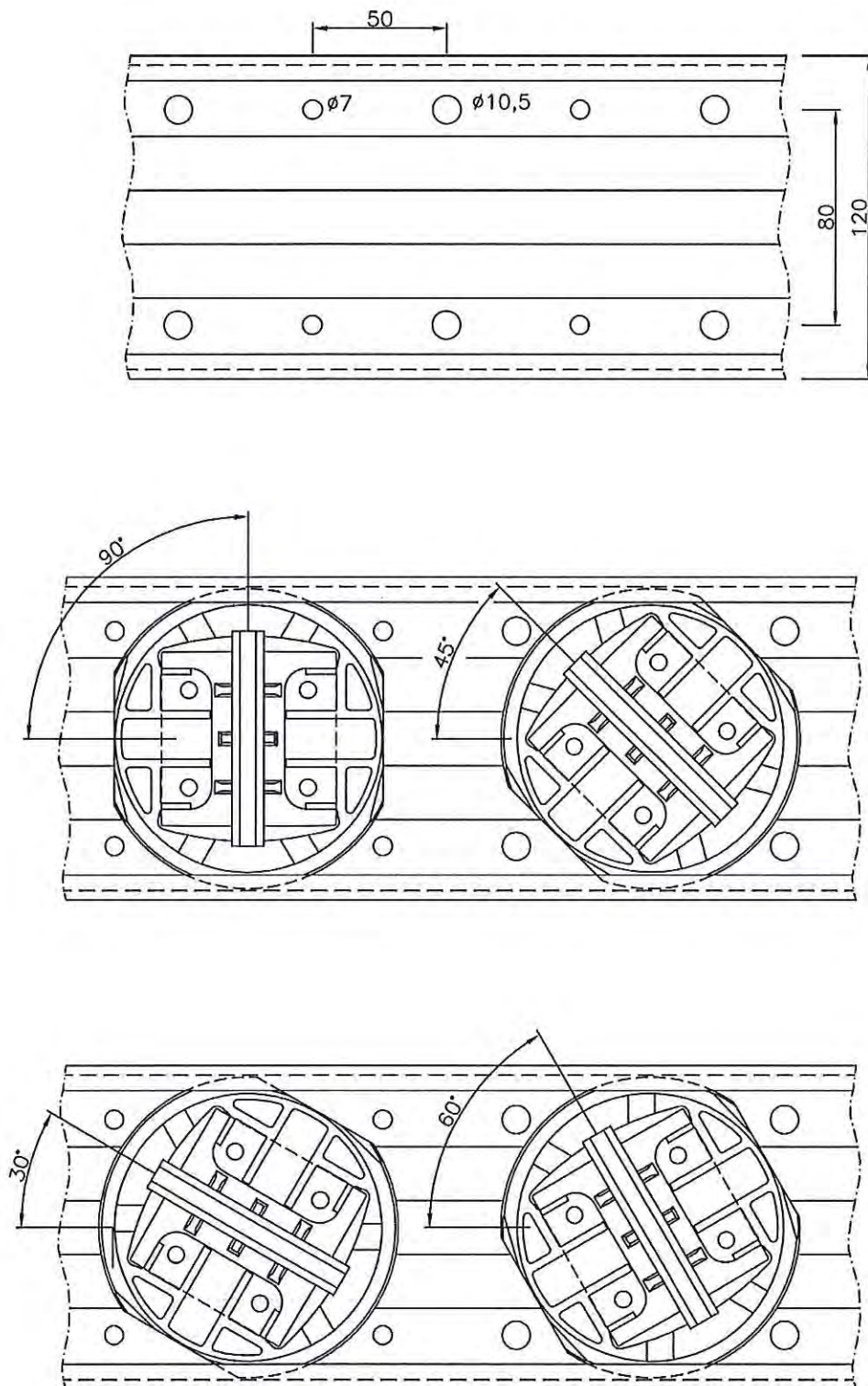
Bohrschraube SFS SD2-S-6,0xL



Kalzip-Aluminium-Stehfalzprofil-System

Anlage 15.1

Drehklippadapter E, Abmessungen

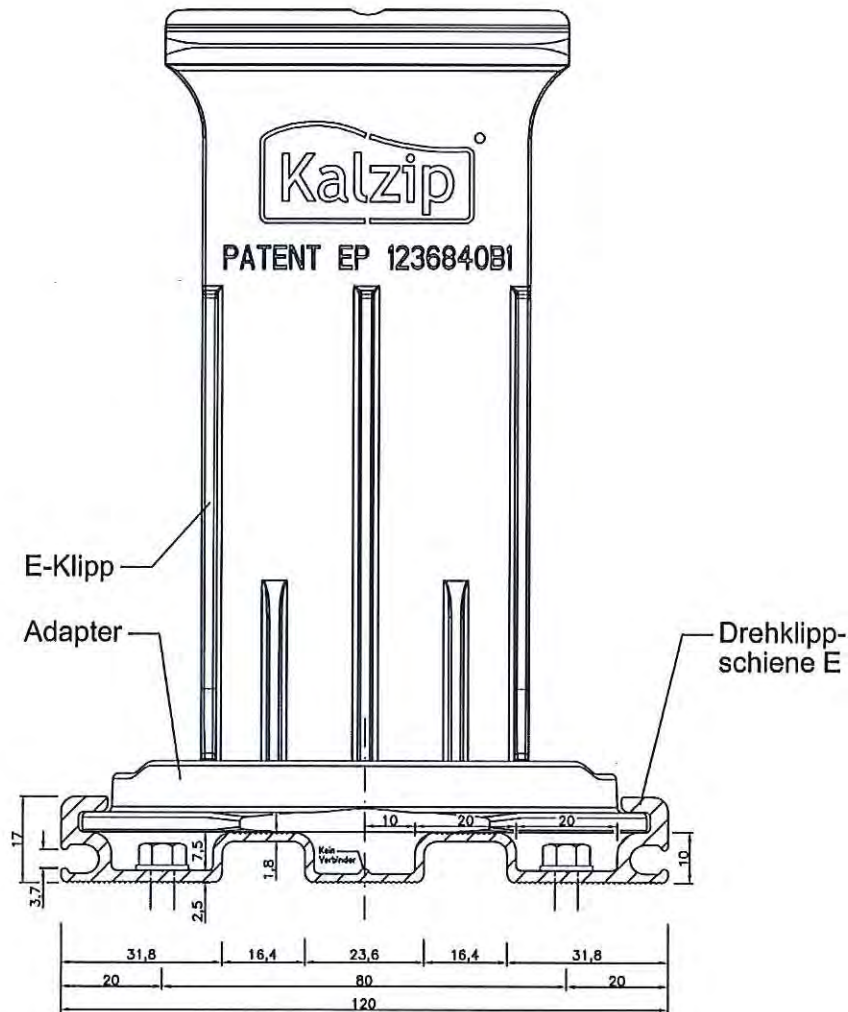


Kalzip-Aluminium-Stehfalzprofil-System

Anlage 15.2

Drehklippschiene E, Lochraster

Drehklippadapter E, Einbaulagen $30^\circ \leq \alpha \leq 90^\circ$



Charakteristischer Wert der Widerstandsgrößen des Drehklippadapters E und der Drehklippschiene E unter Zugbeanspruchung

Festhaltekraft Klipp auf Schiene	4,47 kN/Klipp	$\gamma_M = 1,1$
Aufnehmbares Biegemoment bei einer Klippzugkraft $F_z = \gamma \cdot F$		
$F_{z,Rk}$ in kN	M_{Rk} in kNcm	
$\leq 3,31$	29,36	$\gamma_M = 1,1$
4,47	17,31	
Für Zwischenwerte $3,31 \text{ kN} < F_{z,Rk} \leq 4,47 \text{ kN}$ darf M_{Rk} linear interpoliert werden.		

Nicht dargestellte Klippabmessungen und Festhaltekräfte des Klipps im Bündel siehe Anlagen 3 und 9.1.

Kalzip-Aluminium-Stehfalzprofil-System

Anlage 15.3

Drehklippschiene E, Abmessungen

Charakteristische Widerstandsgrößen für Einbaulagen $30^\circ \leq \alpha \leq 90^\circ$

Die charakteristischen Widerstandsgrößen der Anlagen 4, 8, 9 und 12 gelten für Legierungen mit $R_{p0,2} \geq 185 \text{ N/mm}^2$ und $R_m \geq 220 \text{ N/mm}^2$ gem. Abschnitt 2.1.2.1. Bei Verwendung der Legierungen mit $R_{p0,2} \geq 160 \text{ N/mm}^2$ und $R_m \geq 175 \text{ N/mm}^2$ gem. Abschnitt 2.1.2.1 sind die charakteristischen Widerstandsgrößen durch Multiplikation mit dem jeweiligen Abminderungsfaktor nach folgender Tabelle abzumindern:

Widerstandsgröße		Abminderungsfaktor	siehe
Feldmoment	$M_{c,Rk,F}$	0,930	Anlage 8
Endauflagerkraft	$R_{w,Rk,A}$	0,930	Anlage 8
Achsenabschnitt	$M^{\circ}_{Rk,B}$	0,930	Anlage 8
Achsenabschnitt	$R^{\circ}_{Rk,B}$	0,930	Anlage 8
Stützmoment	$M_{c,Rk,B}$	0,930	Anlage 8
Auflagerkraft	$R_{w,Rk,B}$	0,930	Anlage 8
Trägheitsmoment	I_{eff}	1,000	Anlage 8
Festhaltekraft Klipps im Bördel		0,865	Anlage 9
Druckkräfte Klipps		1,000	Anlage 9
Begehbarkeit	l_{gr}	0,930	Anlage 12
Querkraft für Niete		0,865	Anlage 4

Kalzip-Aluminium-Stehfalzprofil-System

Anlage 16

Materialabhängige Abminderungsfaktoren