

A decorative graphic consisting of a thick red arc on the left that transitions into a thick black arc on the right, set against a blue background.

Kalzip® Standard Dachaufbauten

Statisch exakt anpassbar und hochflexibel



Kalzip Standard-Dachaufbau

Statisch exakt anpassbar und hochflexibel

Kalzip ist ein flexibles, witterungsbeständiges, montagefreundliches Bausystem in Leichtbauweise, mit dem auch große Spannweiten mühelos überbrückt werden können. Durch umfangreiche Systemkomponenten und Zubehör wird Kalzip zur Komplettlösung für Gebäudehüllen, leicht kombinierbar mit anderen Baustoffen. So entstehen immer wieder einzigartige Gebäude, die optisch und technisch überzeugen.

Die Vorteile

- Für alle Unterkonstruktionen anwendbar
- Schnelle, weitgehend witterungsunabhängige Montage
- Individuelle Gestaltungsvarianten von Geometrien durch XT-Freiform-Profile für außergewöhnliche Gebäudeformen
- Durchdringungsfreie Dachhaut, dadurch keine Schwachstellen durch Befestiger
- Entspricht den Anforderungen der Industriebaurichtlinie und der DIN 18234-1 an Industriedächern sowie der DIN EN 13984
- Langlebig und nachhaltig durch Verwendung von Aluminium-Recyclinglegierung
- In der Fläche kein Blitzschutz notwendig, da das Aluminium-Stehfalzdach als natürliche Fangeinrichtung dient. Aufbauten jeglicher Art müssen gesondert geprüft werden.





Die Anwendung bestimmt die Konstruktion

Die einzigartige Flexibilität des Standard-Dachaufbaus mit einer Vielzahl von Profilbauweisen ermöglicht es, den Anspruch an Form und Funktion mit technischer Perfektion zu vereinen. Das Spektrum konvexer, konkaver oder elliptisch und hyperbolisch gerundeter Formen eröffnet interessante Varianten für kreative Architektur.

Mit den Kalzip XT-Freiform-Profilen wird die Umsetzung computergenerierter Formensprachen und Konstruktionsprinzipien ermöglicht. Evolutionäre Animationen, visualisiert in 3-D-Objekten, bringen neue architektonisch-organische Formen hervor – die Fusion von Biologie und Architektur.

Der Standard-Dachaufbau ist überwiegend als Warmdachaufbau konstruiert und generell, wie alle anderen Kalzip Dachaufbauten, für alle Dachneigungen ab 1,5° sowie für alle Unterkonstruktionen und Tragwerke geeignet. Der konstruktive Aufbau richtet sich nach dem jeweiligen Anwendungsfall. Er berücksichtigt Belastungen durch Schnee, Wind, Temperatur und Feuchtigkeit.

Anforderungen an den Wärmeschutz können flexibel erfüllt werden. Der Dachaufbau lässt sich durch die Wahl der Dämmstoffdicke exakt auf objektbezogene Ansprüche anpassen. Zusätzlich stehen ausgereifte Detaillösungen für Innen- und Außenentwässerung zur Verfügung.

Das ausgereifte Bausystem in Leichtbauweise

Hohe Sicherheit über die gesamte Nutzungsdauer

- Die Verbindung der Profiltafeln mit der Unterkonstruktion erfolgt durch Spezialklipps, die in die Bördel einrasten und vom nächsten Element überdeckt werden. Die Dachhaut wird nicht durchbrochen
- Druck- und Soglasten werden sicher aufgenommen
- Die eventuell vorhandene Restfeuchte der Dämmschicht kann durch die Bördel entweichen
- Ausgereifte Detaillösungen für Dachdurchbrüche, An- und Abschlüsse für Dachränder
- Nicht brennbar, widerstandsfähig gegen Flugfeuer und strahlende Wärme („harte Bedachung“)
- Kalzip übernimmt die Funktion einer Auffangeinrichtung nach DIN VDE V 0185-3 für den Blitzschutz

Unbegrenzte Einsatzmöglichkeiten

- Als Kalt- und Warmdachausführung geeignet für alle Dachformen, Unterkonstruktionen, Tragwerke und Dachneigungen ab 1,5°
- Hohe Festigkeit und geringe Eigenlast – sehr gut geeignet für große Spannweiten und die Altdachsanie rung
- Bahnlängen ungestoßen über 100 m und mehr bei Produktion an der Baustelle
- Flexibel an jede Grundrissform, Gebäudegeometrie und Größe anpassbar

Vorzügliche bauphysikalische Werte

- Hohe Wärmedämmanforderungen werden leicht erfüllt. Der Dachaufbau ist durch die Wahl der Dämmdicke exakt auf objektbezogene Anforderungen anpassbar
- Hochwertiger Schallschutz ist durch konstruktive Maßnahmen möglich
- Kalzip Profiltafeln sind optional mit einer Antikondensatbeschichtung (Kalzip Aquasine®) erhältlich

Langlebigkeit und Wirtschaftlichkeit

- Korrosionsfeste, witterungsbeständige Aluminium-Legierung als Grundmaterial
- Unempfindlich gegen UV-Strahlen, resistent gegenüber Mikroorganismen, alterungsbeständig
- Besonders schnelle, weitgehend witterungsunabhängige Montage
- Kostensparend durch vorgefertigte Systembauteile

Sämtliche genannten Vorteile sind auf alle Kalzip Systeme und Eigenschaften anwendbar.

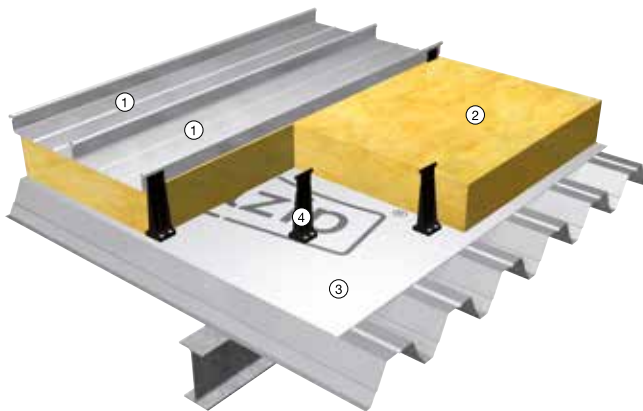


Martingemeinde Frankfurt-Schwanheim
Profiltyp: 50/429, HPC 7016 3%
Architekt: Reuter + Werr Architekten BDA

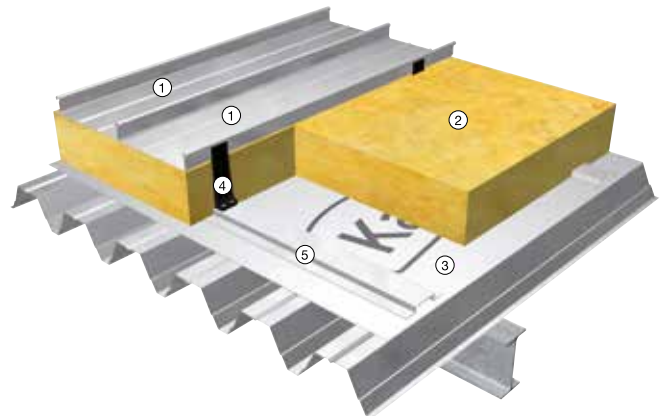


Black Falcon, Meuspath (D)
 Profiltyp: 65/400, Stucco

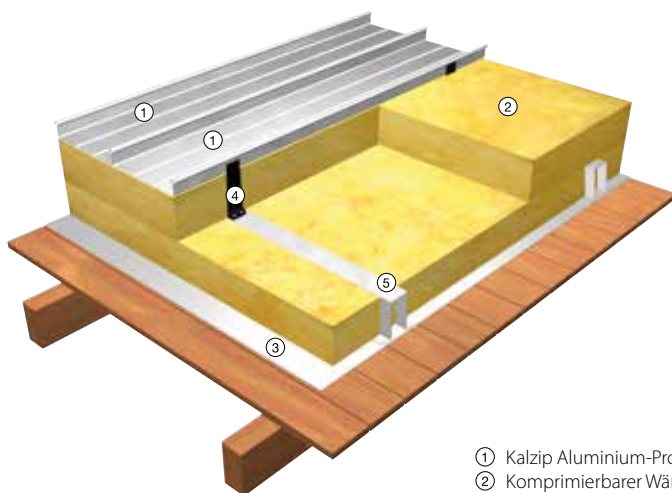
Kalzip Standard-Dachaufbau als Warmdach auf Stahltrapezprofil-Tragschale



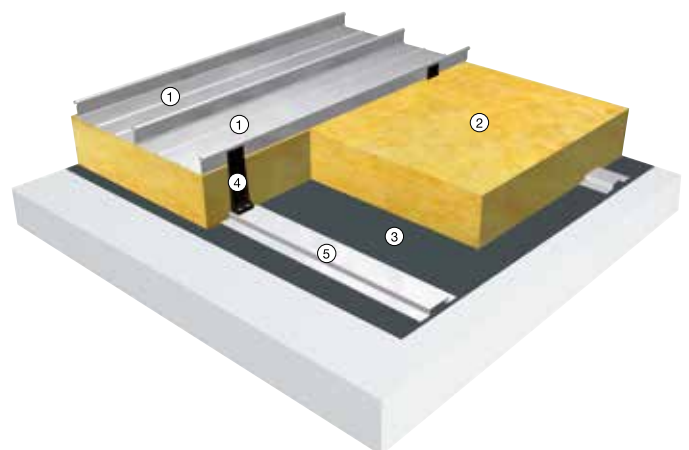
Kalzip Standard-Dachaufbau als Warmdach auf Pfetten mit Stahltrapezprofil-Tragschale



Kalzip Standard-Dachaufbau als Warmdach auf Holzsparren mit sichtbarer Schalung



Kalzip Standard-Dachaufbau als Warmdach auf Betondecke



- ① Kalzip Aluminium-Profiltafel
- ② Komprimierbarer Wärmedämmfilz
- ③ Dampfsperre
- ④ Kalzip Verbundklipp
- ⑤ Hutprofil

www.kalzip.com

Kalzip ist ein eingetragenes Markenzeichen.
Es wurde größtmögliche Sorgfalt angewandt,
um zu gewährleisten, dass der Inhalt dieser
Veröffentlichung korrekt ist. Weder Kalzip noch ihre
Handelsvertretungen übernehmen jedoch
Verantwortung oder Haftung für Fehler oder
Informationen, die als irreführend erachtet werden.

Es obliegt dem Kunden, die von der Kalzip GmbH
hergestellten oder gelieferten Produkte vor deren
Einsatz auf ihre Eignung hin zu prüfen.

Copyright ©2020
Kalzip GmbH

Kalzip ist ein Unternehmen der Donges Group



www.donges-group.com

Kalzip GmbH

August-Horch-Str. 20-22

D-56070 Koblenz

Postfach 10 03 16

D-56033 Koblenz

T +49 (0) 2 61 - 98 34-0

F +49 (0) 2 61 - 98 34-100

E germany@kalzip.com

Kalzip GmbH, in Deutschland registriert, Koblenz HRB 3868. Sitz der Gesellschaft: August-Horch-Str. 20 - 22, 56070 Koblenz, Germany
German 0520